



КАТАЛОГ ПРОДУКЦИИ

По вопросам продаж и поддержки обращайтесь:

Архангельск(8182)63-90-72	Иваново (4932)77-34-06	Магнитогорск (3519)55-03-13	Пермь (342)205-81-47	Сургут (3462)77-98-35
Астана +7(7172)727-132	Ижевск (3412)26-03-58	Москва (495)268-04-70	Ростов-на-Дону(863)308-18-15	Тверь (4822)63-31-35
Астрахань (8512)99-46-04	Казань (843)206-01-48	Мурманск (8152)59-64-93	Рязань (4912)46-61-64	Томск (3822)98-41-53
Барнаул (3852)73-04-60	Калининград(4012)72-03-81	Набережные Челны(8552)20-53-41	Самара (846)206-03-16	Тула (4872)74-02-29
Белгород (4722)40-23-64	Калуга (4842)92-23-67	Нижний Новгород(831)429-08-12	Санкт-Петербург(812)309-46-40	Тюмень (3452)66-21-18
Брянск (4832)59-03-52	Кемерово (3842)65-04-62	Новокузнецк (3843)20-46-81	Саратов (845)249-38-78	Ульяновск(8422)24-23-59
Владивосток(423)249-28-31	Киров (8332)68-02-04	Новосибирск (383)227-86-73	Севастополь (8692)22-31-93	Уфа (347)229-48-12
Волгоград (844)278-03-48	Краснодар (861)203-40-90	Омск (3812)21-46-40	Симферополь(3652)67-13-56	Хабаровск(4212)92-98-04
Вологда (8172)26-41-59	Красноярск(391)204-63-61	Орел (4862)44-53-42	Смоленск (4812)29-41-54	Челябинск(351)202-03-61
Воронеж (473)204-51-73	Курск (4712)77-13-04	Оренбург (3532)37-68-04	Сочи (862)225-72-31	Череповец(8202)49-02-64
Екатеринбург(343)384-55-89	Липецк (4742)52-20-81	Пенза (8412)22-31-16	Ставрополь (8652)20-65-13	Ярославль(4852)69-52-93

сайт: www.sanext.nt-rt.ru || эл. почта: stx@nt-rt.ru

1. Система отопления SANEXT _____	6
2. Трубы SANEXT «Универсальные» _____	8
3. Трубы SANEXT «Стабил» _____	12
4. Трубы SANEXT «Тёплый пол» _____	14
5. Трубы SANEXT «Гофрированные» _____	16
6. Фитинги SANEXT _____	18
7. Монтажный инструмент SANEXT _____	26
Монтажный инструмент М1 _____	26
Монтажный инструмент Н2 _____	27
8. Теплосчетчики SANEXT _____	28
Теплосчетчик ультразвуковой SANEXT Mono _____	28
Комплектующие и аксессуары для ультразвуковых теплосчетчиков SANEXT Mono _____	32
Теплосчетчик механический SANEXT Mono RM _____	34
Комплектующие и аксессуары для теплосчетчиков механических SANEXT Mono RM _____	39
9. Коллекторы SANEXT и комплектующие _____	42
Коллектор SANEXT «Этажный» _____	42
Коллектор SANEXT «Квартирный» _____	44
Коллектор SANEXT для тёплого пола _____	46
10. Комплектующие для коллекторов SANEXT _____	48
11. Балансировочная арматура SANEXT _____	54
Автоматический балансировочный клапан SANEXT DVP _____	54
Ручной балансировочный клапан SANEXT STP _____	60
Шаровый кран для подключения импульсной трубки SM _____	74
Измерительный ниппель со штуцером для подключения импульсной трубки _____	75
Измерительный прибор SANEXT _____	75
12. Распределительные коллекторные узлы SANEXT _____	76
Распределительный коллекторный узел SANEXT «Этажный» _____	78
Распределительный коллекторный узел SANEXT «Квартирный» _____	81
Распределительный коллекторный узел SANEXT «Тёплый пол» _____	82
Шкафы для распределительных коллекторных узлов _____	83
Кронштейны для распределительных коллекторных узлов _____	83
13. Термостатическая арматура SANEXT _____	84
Термостатическая головка SANEXT TH _____	84
Клапан термостатический SANEXT RV2 _____	85
Клапан запорный SANEXT LV2 _____	87
Термостатический клапан SANEXT RV1 _____	88
Присоединительно-регулирующая гарнитура SANEXT LH2 _____	89

СИСТЕМА ОТОПЛЕНИЯ SANEXT

- Стальные панельные радиаторы

Нижнее подключение

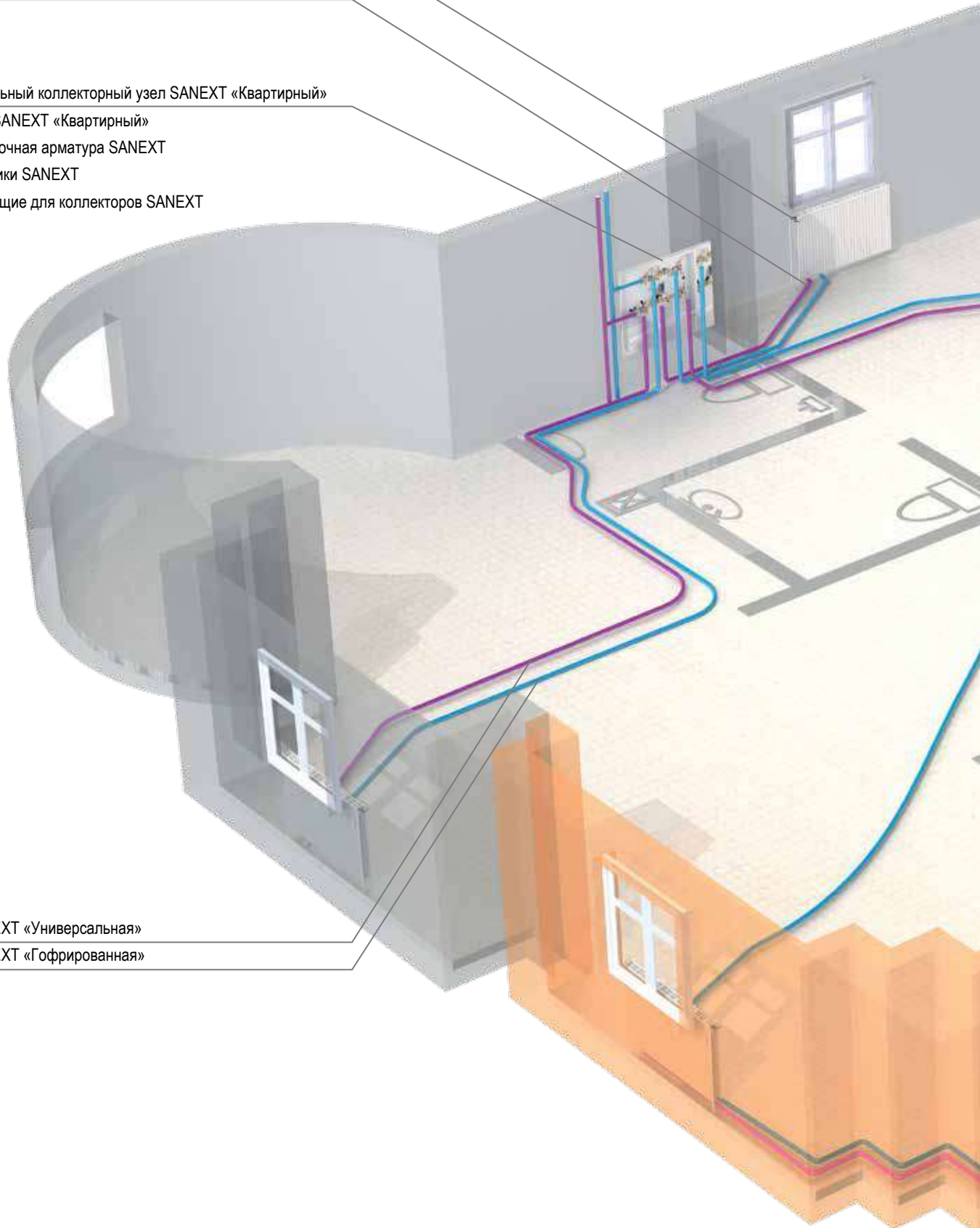
- Фитинги для подключения радиаторов

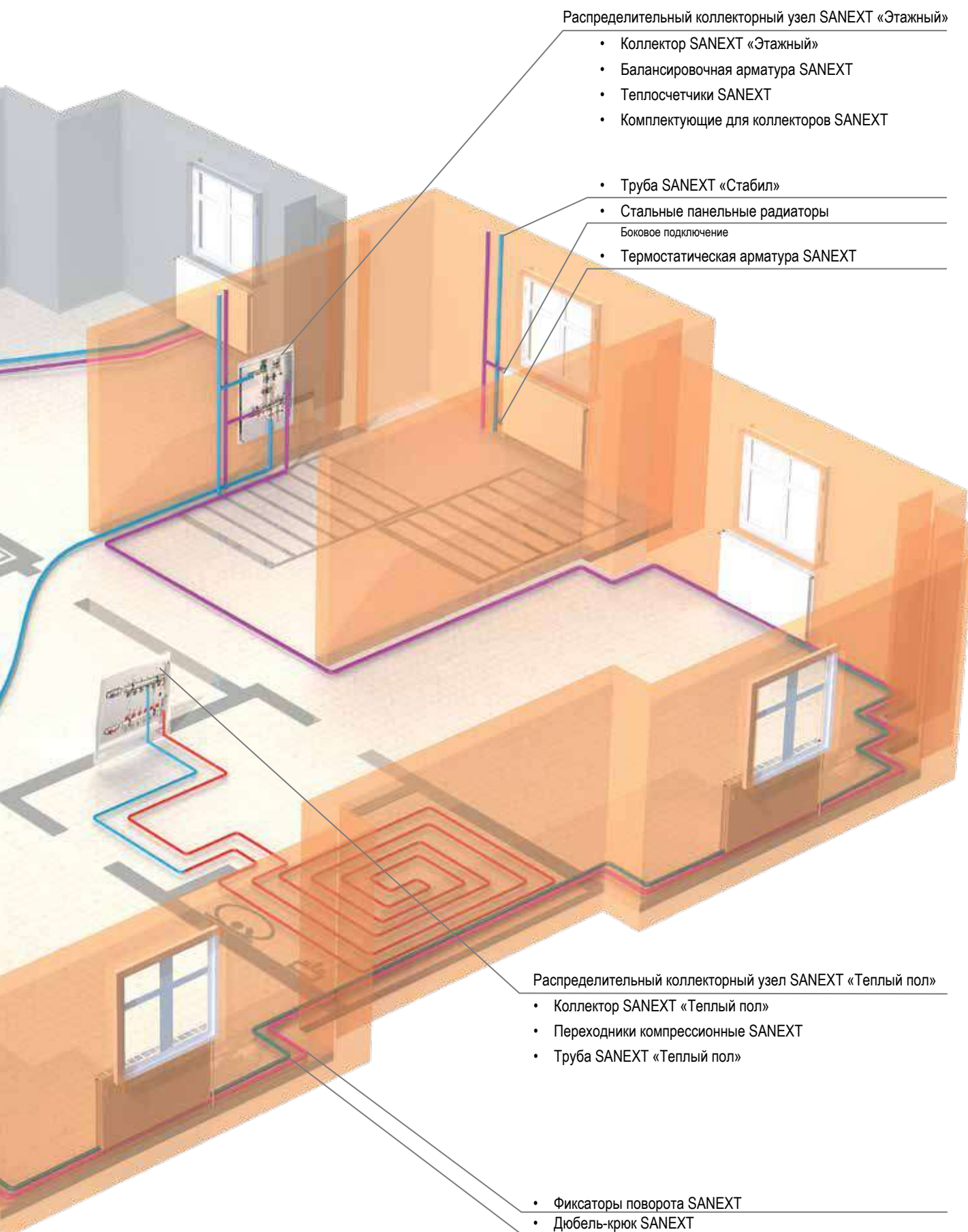
Распределительный коллекторный узел SANEXT «Квартирный»

- Коллектор SANEXT «Квартирный»
- Балансировочная арматура SANEXT
- Теплосчетчики SANEXT
- Комплектующие для коллекторов SANEXT

- Труба SANEXT «Универсальная»

- Труба SANEXT «Гофрированная»





ТРУБЫ SANEXT



Трубы SANEXT
«Универсальные»



Труба SANEXT «Универсальная» предназначена для использования в системах водяного отопления, а также горячего и холодного (в т.ч. питьевого) водоснабжения.

Труба изготавливается из полиэтилена РЕХ-а, сшитого пероксидным методом (методом Ангеля), соответствует ГОСТ 32415-2013, класс 5. Разрешена к применению в системах высоко-температурного отопления.

Цвет трубы – серый.

Рекомендуемый тип прокладки – скрытый (в стяжке пола или защитных коробах).

Особенности применения:

- соединение трубы с фитингами не требует дополнительного уплотнения (уплотнителем является материал трубы)
- для проверки качества соединения трубы с фитингом достаточно визуального осмотра, без использования дополнительного оборудования
- отсутствие необходимости калибровки и снятия фаски перед монтажом
- трубы устойчивы к зарастанию, не подвержены коррозии и абразивному износу
- в процессе монтажа труба расширяется (расширяется) с помощью специального инструмента, что позволяет избежать заужения диаметров фитингов. Места соединения имеют незначительные местные сопротивления, которые не

требуется учитывать в гидравлическом расчете системы

- антидиффузионный слой EVOH (сополимер этилена и винилового спирта) защищает систему от проникновения кислорода и предотвращает коррозии металлических элементов системы, соответствует требованиям СП 60.13330.2012 п. 6.3.1.

- труба обладает высокой гибкостью даже при отрицательных температурах окружающего воздуха и полностью сохраняет свою прочность и надежность при соблюдении следующих условий:

- разматывать трубу допустимо при температуре не ниже -20°C . Экспандировать трубу и надвигать гильзу рекомендуется при температуре не ниже -15°C ;

- экспандирование (расширение) производить в 3 этапа; после каждого расширения поворачивать инструмент на 30° по оси трубы;

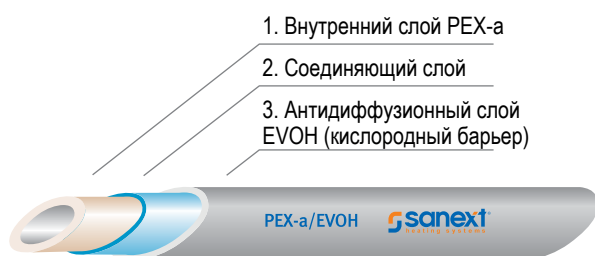
- при монтаже ниже -5°C , первое экспандирование следует производить в 1/2 амплитуды.

- обладает молекулярной памятью (способность к восстановлению формы)

Сроки службы согласно ГОСТ 32415-2013 (таблица 5, класс 5)

Технические характеристики труб SANEXT «Универсальные»

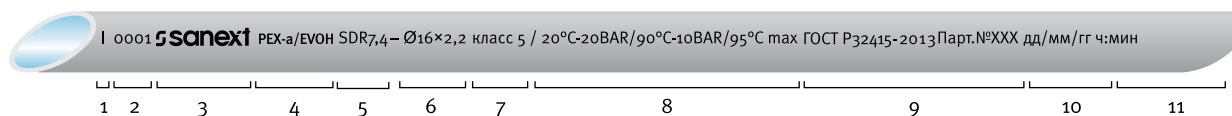
Характеристика	Единица измерения	Значение
Материал		РЕХ-а
Максимальное давление (испытательное)	бар	15
Рабочее давление	бар	10
Рабочая температура	$^{\circ}\text{C}$	90
Кратковременная рабочая температура теплоносителя	$^{\circ}\text{C}$	95
Срок службы	лет	50
Наружный диаметр	мм	16-63
Толщина стенки	мм	2,2-8,6
Минимальный радиус изгиба	$\times D_{\text{нар}}$	5
Плотность	$\text{г}/\text{см}^3$	0,938
Предел прочности при разрыве, $t=20^{\circ}\text{C}$	МПа	>20
Удлинение при разрыве	%	>350
Коэффициент линейного расширения	$1/\text{K}^{\circ}$	$1,4 \times 10^{-4}$
Удельная теплоемкость	$\text{кДж}/\text{кг K}^{\circ}$	2,3
Диффузия кислорода	$\text{г}/\text{м}^3 \times \text{сут}$	<0,1
Шероховатость	мм	0,007



Трубы SANEXT «Универсальные» состоят из несущего слоя сшитого полиэтилена натурального цвета (прозрачный), и кислородозащитного слоя EVOH серого цвета.

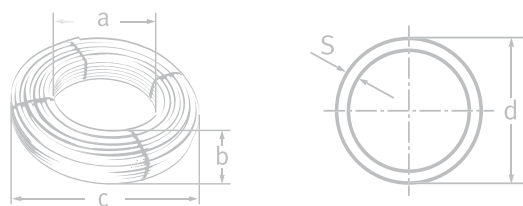
Маркировка труб SANEXT «Универсальные»

- | | |
|--|---|
| 1 Метровая отметка | 7 Класс эксплуатации: 5 – высокотемпературное радиаторное отопление |
| 2 Счётчик метров | 8 Рабочая температура и рабочее давление |
| 3 Логотип | 9 Регламентирующий стандарт |
| 4 Структура трубы | 10 Номер партии |
| 5 Стандартное размерное отношение | 11 День/месяц/год час:минута |
| 6 Размер (наружный диаметр и толщина стенки, мм) | |



Номенклатура труб SANEXT «Универсальные»

Артикул	Название	Наружный диаметр, мм	Толщина стенки, м	Кол-во метров в бухте, м
1111	16×2.2 Труба SANEXT PEX, бухта 100м	16	2,2	100
1112	16×2.2 Труба SANEXT PEX, бухта 200м	16	2,2	200
1211	20×2.8 Труба SANEXT PEX, бухта 100м	20	2,8	100
1212	20×2.8 Труба SANEXT PEX, бухта 200м	20	2,8	200
1315	25×3.5 Труба SANEXT PEX, бухта 50м	25	3,5	50
1311	25×3.5 Труба SANEXT PEX, бухта 100м	25	3,5	100
1312	25×3.5 Труба SANEXT PEX, бухта 200м	25	3,5	200
1415	32×4.4 Труба SANEXT PEX, бухта 50м	32	4,4	50
1411	32×4.4 Труба SANEXT PEX, бухта 100м	32	4,4	100
1515	40×5.5 Труба SANEXT PEX, бухта 50м	40	5,5	50
1615	50×6.9 Труба SANEXT PEX, бухта 50м	50	6,9	50
1715	63×8.6 Труба SANEXT PEX, бухта 50м	63	8,6	50



Размер бухт труб SANEXT «Универсальные»

Артикул	Диаметр трубы d, мм	Толщина стенки s, мм	Кол-во метров в бухте	Внутр. диаметр бухты a, мм	Высота бухты b, мм	Внешний диаметр бухты c, мм
1111	16	2,2	100	310	165	550
1112	16	2,2	200	330	300	550
1211	20	2,8	100	300	230	550
1212	20	2,8	200	330	210	780
1311	25	3,5	100	360	290	620
1312	25	3,5	200	420	210	980
1315	25	3,5	50	330	210	550
1415	32	4,4	50	710	170	1150
1411	32	4,4	100	400	290	620
1515	40	5,5	50	730	220	1050
1615	50	6,9	50	720	260	1100
1715	63	8,6	50	720	340	1200

При монтаже радиаторного отопления, систем горячего и холодного водоснабжения для соединения труб SANEXT «Универсальные» применяются фитинги с подвижной гильзой SANEXT

ГОСТ 32415-2013 Таблица 5

Класс эксплуатации	$T_{\text{раб}}, ^\circ\text{C}$	Время при $T_{\text{раб}}, \text{г}$	$T_{\text{макс}}, ^\circ\text{C}$	Время при $T_{\text{макс}}, \text{г}$	$T_{\text{авар}}$	Время при $T_{\text{авар}}, \text{ч}$	Область применения
5	20	14	90	1	100	100	Высокотемпературное отопление отопительными приборами
	60	25					
	80	10					

Примечание:

$T_{\text{раб}}$ - рабочая температура или комбинация температур транспортируемой воды, определяемая областью применения

$T_{\text{макс}}$ - максимальная рабочая температура, действие которой ограничено по времени

$T_{\text{авар}}$ - аварийная температура, возникающая в аварийных ситуациях при нарушении систем регулирования



Трубы SANEXT «Стабил»



Трубы SANEXT «Стабил» предназначены для применения в системах центрального радиаторного отопления, а также горячего и холодного водоснабжения в т.ч. питьевого. Применяются преимущественно для монтажа вертикальных стояков систем отопления и водоснабжения, подходят для при открытой прокладке.

Трубы SANEXT «Стабил» представляют собой новое поколение многослойных металлополимерных труб, имеющих внутренний слой алюминия, не пропускающего кислород.

Трубы диаметром от 16 до 32 мм поставляются в бухтах по 50 и 100 метров.

Цвет труб – белый.

Преимущества

- Европейское качество
- Отвечает требованиям ГОСТ Р 53630-2015.
- Алюминиевый слой служит антидиффузионным барьером.
- Благодаря жесткости трубы и ее белому цвету идеально подходит для открытого монтажа, не ухудшая внешний вид помещений.
- Труба имеет низкий коэффициент линейного расширения, что значительно упрощает монтаж открытым способом.
- Внутренний слой сшитого полиэтилена увеличенной толщины, что позволяет использовать фитинги под подвижную гильзу SANEXT.
- После изгиба держит форму.

Внимание!

для монтажа использовать специальную насадку для труб SANEXT «Стабил» (см. стр. 27)

Технические характеристики труб SANEXT «Стабил»

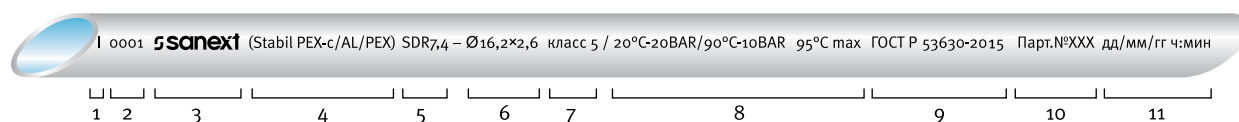
Характеристика	Единица измерения	Значение
Материал		PE-Xc/AL/PEX
Максимальное давление (испытательное)	бар	15
Рабочее давление	бар	10
Рабочая температура	°С	90
Кратковременная рабочая температура теплоносителя	°С	95
Срок службы	лет	50
Наружный диаметр	мм	16,2-32
Толщина стенки	мм	2,6-4,7
Толщина алюминиевого слоя	мм	0,21-0,32
Минимальный радиус изгиба	×Dнар.	5
Плотность	г/см ³	2,7
Предел прочности при разрыве, t=20С°	МПа	>100
Удлинение при разрыве	%	>25
Коэффициент линейного расширения	1/К°	2,6×10 ⁻⁵
Удельная теплоемкость	кДж/кг К°	0,50
Диффузия кислорода	г/м ³ ×сут	0
Шероховатость	мм	0,007

Трубы SANEXT «Стабил» состоят из основного внутреннего слоя сшитого полиэтилена натурального цвета (прозрачный), слоя алюминия, и наружного слоя сшитого полиэтилена белого цвета. Между слоев располагается соединяющий полимерный слой.



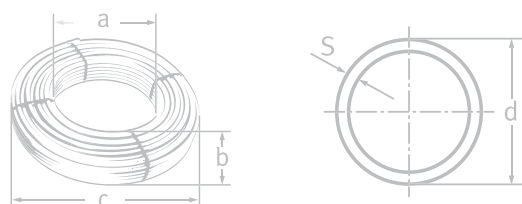
Маркировка труб SANEXT Стабил

- | | |
|--|---|
| 1 Метровая отметка | 7 Класс эксплуатации: 5 – высокотемпературное радиаторное отопление |
| 2 Счётчик метров | 8 Рабочая температура и рабочее давление |
| 3 Логотип | 9 Регламентирующий стандарт |
| 4 Структура трубы | 10 Номер партии |
| 5 Стандартное размерное отношение | 11 День/месяц/год час:минута |
| 6 Размер (наружный диаметр и толщина стенки, мм) | |



Номенклатура труб SANEXT «Стабил»

Артикул	Название	Наружный диаметр, мм	Толщина стенки, мм	Кол-во метров в бухте, м
1191	16,2x2,6 Труба SANEXT PEX Стабил, бухта 100 м	16,2	2,6	100
1291	20x2,9 Труба SANEXT PEX Стабил, бухта 100 м	20	2,9	100
1395	25x3,7 Труба SANEXT PEX Стабил, бухта 50 м	25	3,7	50
1495	32x4,7 Труба SANEXT PEX Стабил, бухта 50 м	32	4,7	50



Размер бухт SANEXT «Стабил»

Артикул	Диаметр трубы d, мм	Толщина стенки s, мм	Кол-во метров в бухте	Внутр. диаметр бухты a, мм	Высота бухты b, мм	Внешний диаметр бухты c, мм
1191	16,2	2,6	100	310	165	550
1291	20	2,9	100	300	230	550
1395	25	3,7	50	330	210	550
1495	32	4,7	50	400	290	620

При монтаже труб SANEXT «Стабил» применяются фитинги с подвижной гильзой SANEXT и специальные расширительные насадки для инструмента



Трубы SANEXT «Тёплый пол»



Трубы SANEXT «Тёплый пол» применяются преимущественно для монтажа систем поверхностного обогрева: напольное отопление, обогрев наружных поверхностей, снеготаяние и др. Рекомендуемый тип прокладки – в бетонной стяжке.

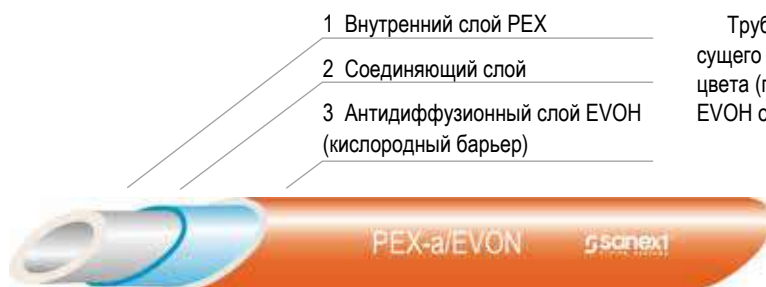
Трубы SANEXT «Тёплый пол» представляют собой новейшее поколение полимерных труб с многослойной структурой. Производятся из молекулярно-сшитого полиэтилена PEX-a. Соответствуют ГОСТ Р 32415-2013.

Поставляются в бухтах от 100 до 500 метров. Цвет – оранжевый.

- Снабжена кислородозащитным слоем EVOH;
- Отвечает требованиям СП 60.13330.2012;
- Предназначена для систем поверхностного обогрева;
- Максимальная гибкость существенно облегчает монтаж систем, при температурах наружного воздуха (до -20°C);
- Молекулярная память (способность к восстановлению формы);
- Высокая степень сшивки полиэтилена (до 85%);
- Срок службы при температурных режимах поверхностного отопления (при температуре теплоносителя $+40^{\circ}\text{C} \div +50^{\circ}\text{C}$) превышает 50 лет.

Технические характеристики труб SANEXT «Тёплый пол»

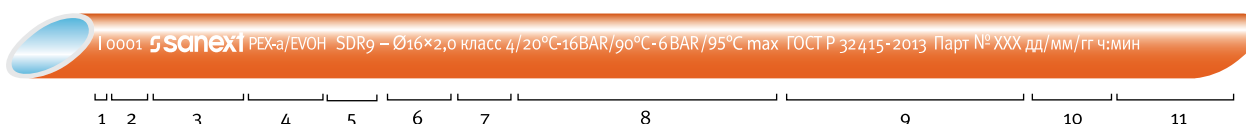
Характеристика	Единица измерения	Значение
Материал	-	PEX-a
Максимальное давление (испытательное)	бар	9
Рабочее давление	бар	6
Рабочая температура	$^{\circ}\text{C}$	90
Краткосрочная рабочая температура теплоносителя	$^{\circ}\text{C}$	95
Срок службы	лет	50
Наружный диаметр	мм	16-20
Толщина стенки	мм	2,0
Минимальный радиус изгиба	$\times \text{Днар.}$	5
Плотность	$\text{г}/\text{см}^3$	0,938
Предел прочности при разрыве, $t=20^{\circ}\text{C}$	МПа	>20
Удлинение при разрыве	%	>350
Коэффициент линейного расширения	$1/\text{K}^{\circ}$	$1,4 \times 10^{-4}$
Удельная теплоемкость	$\text{кДж}/\text{кг K}^{\circ}$	2,3
Диффузия кислорода	$\text{г}/\text{м}^3 \times \text{сут}$	<0,1
Шероховатость	мм	0,007



Трубы SANEXT «Теплый пол» состоят из несущего слоя сшитого полиэтилена натурального цвета (прозрачный), и кислородозащитного слоя EVOH оранжевого цвета

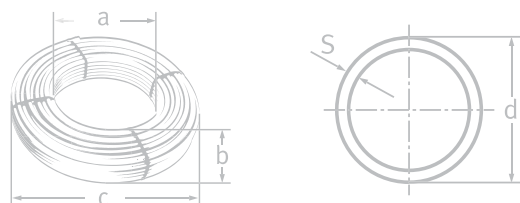
Маркировка труб SANEXT «Тёплый пол»

- | | |
|--|--|
| 1 Метровая отметка | 7 Класс эксплуатации: 4 – напольное отопление / низкотемпературные радиаторы |
| 2 Счётчик метров | 8 Рабочая температура и рабочее давление |
| 3 Логотип | 9 Регламентирующий стандарт |
| 4 Структура трубы | 10 Номер партии |
| 5 Стандартное размерное отношение | 11 День/месяц/год час:минута |
| 6 Размер (наружный диаметр и толщина стенки, мм) | |



Номенклатура труб SANEXT «Тёплый пол»

Артикул	Название	Наружный диаметр, мм	Толщина стенки, м	Кол-во метров в бухте, м
2101	16×2,0 Труба SANEXT PEX Тёплый пол, бухта 100 м	16	2,0	100
2102	16×2,0 Труба SANEXT PEX Тёплый пол, бухта 200 м			200
2103	16×2,0 Труба SANEXT PEX Тёплый пол, бухта 300 м			300
2107	16×2,0 Труба SANEXT PEX Тёплый пол, бухта 500 м			500
2201	20×2,0 Труба SANEXT PEX Тёплый пол, бухта 100 м	20	2,0	100
2202	20×2,0 Труба SANEXT PEX Тёплый пол, бухта 200 м			200
2203	20×2,0 Труба SANEXT PEX Тёплый пол, бухта 300 м			300
2207	20×2,0 Труба SANEXT PEX Тёплый пол, бухта 500 м			500



Размер бухт SANEXT «Тёплый пол»

Артикул	Диаметр трубы d, мм	Толщина стенки s, мм	Кол-во метров в бухте	Внутр. диаметр бухты a, мм	Высота бухты b, мм	Внешний диаметр бухты c, мм
2101	16	2,0	100	310	165	550
2102	16	2,0	200	330	300	550
2103	16	2,0	300	430	120	1000
2107	16	2,0	500	420	460	750
2201	20	2,0	100	300	230	550
2202	20	2,0	200	330	210	780
2203	20	2,0	300	440	220	1000
2207	20	2,0	500	480	540	820

Система SANEXT Тёплый пол состоит из распределительных коллекторов, труб, фитингов подключения.



Трубы SANEXT
«Гофрированные»

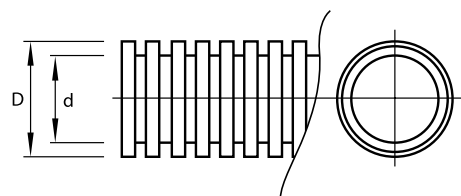


Трубы SANEXT «Гофрированные» используются как защитный кожух при скрытой прокладке труб из сшитого полиэтилена в бетонной стяжке. Применяются преимущественно для монтажа горизонтальных систем отопления, водоснабжения и систем поверхностного обогрева, а также для гильзовки трубы в дверных проемах, перекрытиях, при подводке к распределительным коллекторам.

Производятся из полиэтилена низкого давления (ПНД).

Поставляются в бухтах 30 и 50 метров. Цвет – красный и синий.

- Предохраняют трубопроводы от механических повреждений;
- Гофрированная форма в межтрубном пространстве создает воздушную прослойку, которая несет функцию теплоизоляции;
- Обеспечивают компенсацию температурного расширения трубопроводов в стяжке.



Технические характеристики труб SANEXT «Гофрированные»

Характеристика	Единица измерения	Значение
Материал	-	ПНД
Срок службы	лет	>50
Наружный диаметр	мм	25-50
Внутренний диаметр	мм	18-40
Предел прочности при разрыве, не менее	МПа	15,0
Температура размягчения	°C	170-180

Номенклатура и объём труб SANEXT «Гофрированные»

Артикул	Наименование	Внешний диаметр D, мм	Внутренний диаметр d, мм	Для трубы SANEXT диаметра, мм	Цвет	Кол-во метров в бухте
3105	Труба гофрированная ПНД Ø25, для труб Ø16, красная, бухта 50 м	25	18	16	красный	50
3115	Труба гофрированная ПНД Ø25, для труб Ø16, синяя, бухта 50 м	25	18	16	синий	50
3205	Труба гофрированная ПНД Ø32, для труб Ø20, красная, бухта 50 м	32	24,2	20	красный	50
3215	Труба гофрированная ПНД Ø32, для труб Ø20, синяя, бухта 50 м	32	24,2	20	синий	50
3303	Труба гофрированная ПНД Ø40, для труб Ø25, красная, бухта 30 м	40	30,5	25	красный	30
3313	Труба гофрированная ПНД Ø40, для труб Ø25, синяя, бухта 30 м	40	30,5	25	синий	30
3403	Труба гофрированная ПНД Ø50, для труб Ø32, красная, бухта 30 м	50	39,8	32	красный	30
3413	Труба гофрированная ПНД Ø50, для труб Ø32, синяя, бухта 30 м	50	39,8	32	синий	30
3503	Труба гофрированная ПНД Ø63, для труб Ø40, красная, бухта 30 м	63	52	40	красный	30
3513	Труба гофрированная ПНД Ø63, для труб Ø40, синяя, бухта 30 м	63	52	40	синий	30

ФИТИНГИ SANEXT



Фитинги латунные SANEXT



Фитинги SANEXT – латунные фитинги аксиального типа с подвижной гильзой (напрессовочные фитинги). Предназначены для соединения труб SANEXT «Универсальная» и SANEXT «Стабил» при монтаже внутридомовых систем горячего и холодного, в т.ч. питьевого, напорного водоснабжения, радиаторного отопления, систем напольного отопления и снеготаяния.

Основой аксиального соединения с подвижной гильзой является принцип осевой напрессовки гильзы на штуцер фитинга. При надвигании фиксирующей гильзы происходит плотное прижатие трубы к штуцеру фитинга, обеспечивающее надежное соединение трубы и фитинга. Уплотнителем выступает сама труба благодаря эффекту молекулярной памяти и возвращению

расширенной трубы в исходное положение. Соединение осуществляется специальным монтажным инструментом SANEXT.

Фитинги SANEXT изготавливаются из специальной гигиенической латуни, устойчивой к коррозии и обеспечивают долговечное соединение с трубой.

Преимущества:

- Надёжное неразъёмное соединение с трубой
- Подходят для скрытого монтажа, включая замоноличивание в бетон
- Визуальный контроль качества соединения
- Срок службы не менее 50 лет

Технические характеристики фитингов SANEXT

Характеристика	Единица измерения	Значение
Материал	-	Латунь
Максимальное давление (испытательное)	бар	15
Рабочее давление	бар	10
Максимальная рабочая температура теплоносителя	°С	110
Срок службы	лет	> 50
Диаметр	мм	16-63

Структура фитингов SANEXT



Гильза латунная SANEXT



Штуцер для присоединения трубы

Фитинг латунный SANEXT

Штуцер резьбовой

Фитинги SANEXT состоят из двух элементов: фасонной детали со штуцером и подвижной гильзы. В качестве уплотнителя в данном соединении выступает сама труба.

Примечание – гильза в комплект фитинга не входит и заказывается отдельно

Маркировка

sanext 16(2.2)-G3/4

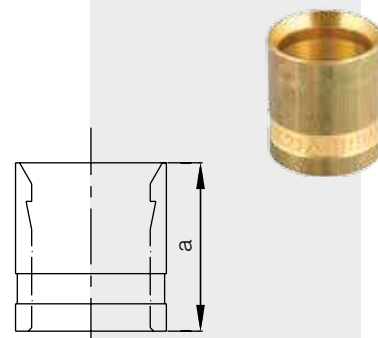
Тип и размер резьбы

Размер трубы (наружный диаметр и толщина стенки)

Логотип

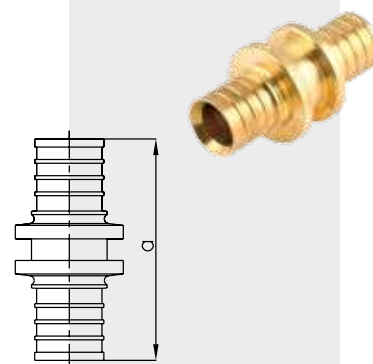
Монтажная (надвижная) гильза

Артикул	Типоразмер	Размер а	Кол-во штук в упаковке
4010	16	24	20/200
4020	20	25	20/160
4030	25	29	20/100
4040	32	34	20/60
4050	40	37	20/60
4060	50	44	20/40
4070	63	53	50



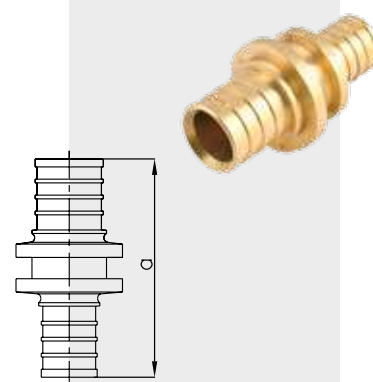
Соединительная муфта (равнопроходная)

Артикул	Типоразмер	Размер а	Кол-во штук в упаковке
4411	16×16	45	10/150
4422	20×20	51	10/100
4433	25×25	69	10/60
4444	32×32	85	10/30
4455	40×40	94	1/10
4466	50×50	108	1/10
4477	63×63	126	1/10



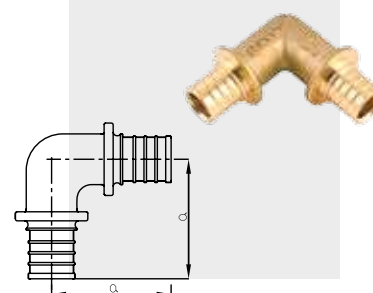
Соединительная муфта (переходная)

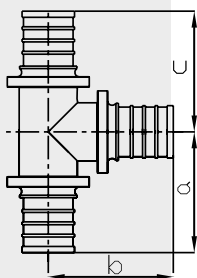
Артикул	Типоразмер	Размер а	Кол-во штук в упаковке
4421	20×16	56,5	10/150
4431	25×16	63	10/50
4423	25×20	68	10/60
4434	32×25	80	10/40
4452	40×20	80	1/10
4445	40×32	91	1/10
4453	40×25	86	1/10
4464	50×32	98	1/10
4465	50×40	101	1/10
4476	63×50	117	1/10



Угольник 90°

Артикул	Типоразмер	Размер а	Кол-во штук в упаковке
4510	16×16	37	10/100
4520	20×20	43	10/70
4530	25×25	55	10/40
4540	32×32	67	10/20
4550	40×40	75	1/22
4560	50×50	87	1/12
4570	63×63	104	1/8



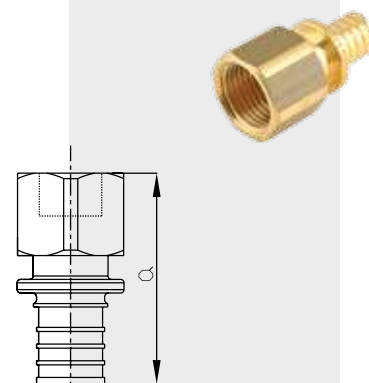


Тройник

Артикул	Типоразмер	Размеры			Кол-во штук в упаковке
		a	b	c	
4610	16×16×16	33	39	33	10/70
4620	20×20×20	44	47,5	44	10/50
4630	25×25×25	53	57,5	53	10/30
4640	32×32×32	61	66,5	61	3/30
4650	40×40×40	67	66	61	1/27
4660	50×50×50	80	87	80	1/18
4670	63×63×63	98	06	98	1/8
4611	16×20×16	38	47	38	10/60
4612	16×25×16	41	55,5	41	10/50
4621	20×16×16	42,5	42,5	37,5	10/60
4622	20×16×20	38	42,5	38	10/60
4623	20×20×16	44	47	39	10/60
4624	20×25×16	45	57	45	10/50
4625	20×25×20	45	54	45	10/40
4626	20×32×20	49	59,5	49	3/30
4631	25×16×16	53	47	41,5	10/50
4632	25×16×20	51	46,5	44,3	10/30
4633	25×16×25	50	45,5	50	10/30
4627	25×20×16	45	57	45	10/50
4634	25×20×20	51	51	44	10/40
4635	25×20×25	52	52	52	10/30
4636	25×25×16	53	59	41	10/30
4637	25×25×20	53	57	46	10/30
4638	25×32×25	58	63	58	3/30
4641	32×16×32	55	50	55	10/30
4642	32×20×20	57	55,5	45,5	3/30
4643	32×20×25	57	55,5	52	10/30
4644	32×20×32	56	6 55	56	10/20
4645	32×25×20	57	62	46	3/30
4646	32×25×25	57	62	52,5	3/30
4647	32×25×32	56	61	56	3/30
4648	32×32×20	62	67	50	3/30
4649	32×32×25	62	67	57	10/20
4651	40×20×40	60	60	60	1/44
4652	40×25×40	62	66	62	1/40
4653	40×32×32	65	71	62	1/10
4654	40×32×40	65	71	65	1/30
4661	50×32×40	72	78	65	1/10
4662	50×32×50	72	77	72	1/20
4672	63×32×63	81	85	81	1/16

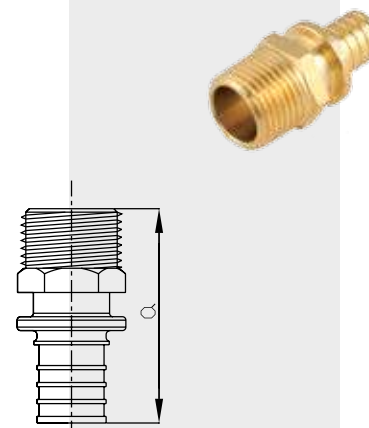
Переходник с внутренней резьбой

Артикул	Типоразмер	Размер а	Кол-во штук в упаковке
4110	16×G1/2"	49,2	10/100
4120	20×G1/2"	53,5	10/100
4121	20×G3/4"	56,6	10/100
4131	25×G3/4"	63	10/60
4132	25×G1"	66	10/60
4141	32×G3/4"	69	3/30
4142	32×G1"	71	3/30



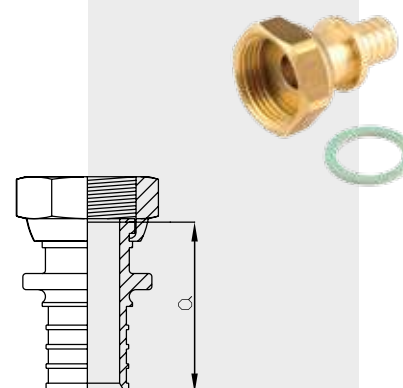
Переходник с наружной резьбой

Артикул	Типоразмер	Размер а	Кол-во штук в упаковке
4210	16×R1/2"	48,5	10/120
4211	16×R3/4"	50	10/120
4220	20×R1/2"	56	10/100
4221	20×R3/4"	56	10/80
4231	25×R3/4"	68	10/70
4232	25×R1"	68,5	10/70
4241	32×R3/4"	68,5	10/50
4242	32×R1"	73	10/30
4253	40×R1 1/4"	83	1/16
4263	50 - R 1 1/4"	90	1/12
4275	63 - R 2"	106	1/10



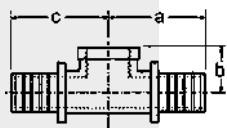
Переходник с накидной гайкой

Артикул	Типоразмер	Размер а	Кол-во штук в упаковке
4310	16×G1/2"	32	10/180
4311	16×G3/4"	38	10/120
4320	20×G1/2"	40	10/120
4321	20×G3/4"	32	10/100
4331	25×G3/4"	45	10/100
4342	32×G1"	53	3/30
4353	40 - G 1 1/2"	60	1/10
4355	40 - G 2"	65	1/10
4364	50×1 3/4"	67	1/10
4378	63 - G 2 3/8"	80	1/10



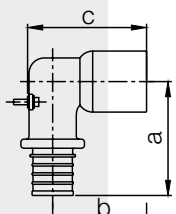
Примечание: Переходник поставляется в комплекте с прокладкой

Тройник с внутренней резьбой



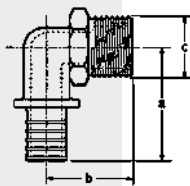
Артикул	Типоразмер	Размеры			Кол-во штук в упаковке
		a	c	b	
4914	16×G1/2"×16	44	44	24	10/50
4915	20×G1/2"×20	49	49	24	10/50
4675	25×G3/4"×25	60	60	26	10/50
4676	32×G1×32	70	70	30	3/30

Водорозетка



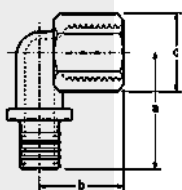
Артикул	Типоразмер	Размеры			Кол-во штук в упаковке
		a	b	c	
4910	16×G1/2"	42	30	42	10/60
4911	20×G1/2"	48	34	47,5	10/50
4912	20×G3/4"	52	30	42	10/50

Угольник-переходник с наружной резьбой



Артикул	Типоразмер	Размеры			Кол-во штук в упаковке
		a	b	c	
4920	16×R1/2	43	27	23	10/100
4921	16×R3/4	43	45	29	10/50
4922	20×R1/2	50	30	23	10/100
4923	20×R3/4	50	36	29	10/50
4924	25×R3/4	57	37	29	10/70
4925	32×R3/4	62	41	29	3/30

Угольник-переходник с внутренней резьбой



Артикул	Типоразмер	Размеры			Вес, кг/шт.	Кол-во штук в упаковке
		a	b	c		
4930	16×G1/2	44	28	25	0,105	10/100
4931	20×G1/2	49	29	25	0,199	10/70
4940	20×G3/4	55	29	34	0,172	10/50
4941	25×G3/4	61	29	34	0,199	10/50

Трубка L-образная d15 для подключения радиатора

Артикул	Типоразмер	Длина прямого плеча а, мм	Кол-во штук в упаковке
4710	16×15	250	10/80
4720	20×15	250	10/80

Трубка Т-образная d15 для подключения радиатора

Артикул	Типоразмер	Длина прямого плеча а, мм	Кол-во штук в упаковке
4810	16×15×16	250	10/70
4812	16×15×20	250	10/70
4821	20×15×16	250	10/70
4820	20×15×20	250	10/70
4823	20×15×25	250	10/80
4832	25×15×20	250	10/70
4830	25×15×25	250	10/60

Редукционная трубка Т-образная d 15 для подключения радиатора

Размер редукционных трубок определяется при расположении трубки согласно схеме (читать слева направо a-b-c):

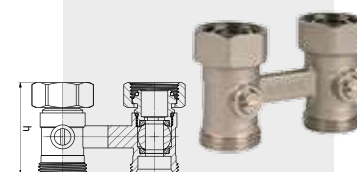
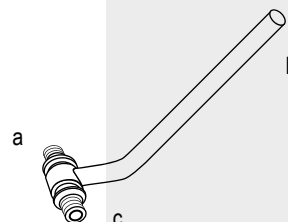
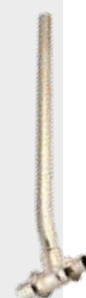
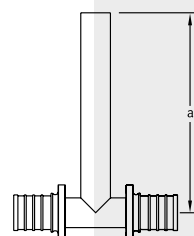
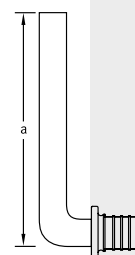
Артикул	a	b	c
4812	16	15	20
4821	20	15	16
4823	20	15	25
4832	25	15	20

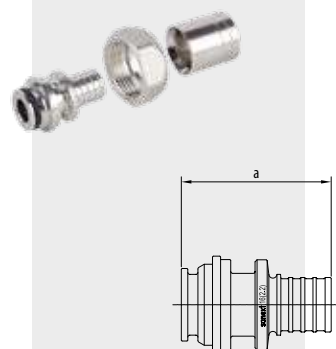
Материал трубок: тело фитинга – латунь, трубка для присоединения радиатора – никелированная медь.

Прямой узел Sanext для нижнего подключения радиатора

Артикул	Описание	h, мм	Кол-во штук в упаковке
4961	Узел нижнего подключения радиатора, Н-образный R 3/4 Евроконус - G 3/4 Евроконус	47	1/40
4969	Нипель переходной для Н-образного фитинга R 3/4 Евроконус - R 1/2	20	20/400

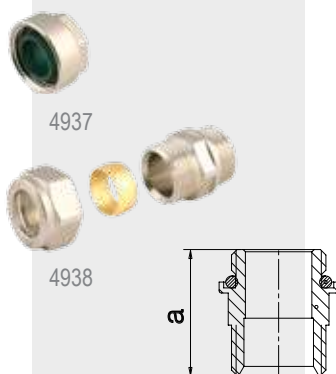
Предназначен для подсоединения радиаторов к системе отопления с возможностью их отключения для технического обслуживания и демонтажа.





Переходник с накидной гайкой евроконус

Артикул	Типоразмер	Размер, а	Кол-во штук в упаковке
4935	16×2,2 - G3/4" с накидной гайкой, евроконус, с гильзой в комплекте	36.7	2/50
4939	20×2,8 - G3/4" с накидной гайкой, евроконус, с гильзой в комплекте	41.8	2/40

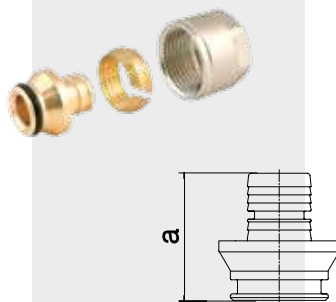


Резьбозажимные соединения SANEXT

Предназначены для подсоединения труб SANEXT к радиаторам и коллекторам

Фитинг подключения L и Т-образных трубок Ø15

Артикул	Типоразмер	Размер, а	Кол-во штук в упаковке
4937	d15×G3/4 евроконус	18	10/300
4938	d15×R1/2 с резиновым уплотнителем	27,5	10/200

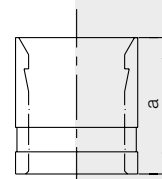


Переходник компрессионные на евроконус 3/4

Артикул	Типоразмер	Размер, а	Кол-во штук в упаковке
4933	16×2,0/2,2-G 3/4 евроконус	23,5	10/100
4932	20×2,8-G3/4 евроконус	26,5	10/100
4934	20×2,0-G3/4 евроконус	26,5	10/100

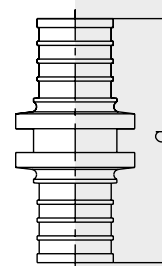
Монтажная гильза для «Теплого пола»

Артикул	Типоразмер	Размер, а	Кол-во штук в упаковке
4010	16	24	20/200
4088	20	20	20/200



Соединительная муфта для «Теплого пола»

Артикул	Типоразмер	Размер, а	Кол-во штук в упаковке
4411	16x16	45	10/150
4488	20x20	50	10/150



Фиксаторы поворота трубы на 90 градусов

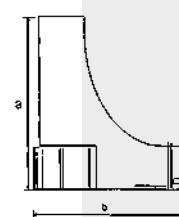
* материал: пластик

Артикул	Для трубы d, мм	Длина прямого плеча, м	Кол-во штук в упаковке
4951	16	0,125	25/75
4952	20	0,140	20/40
4953	25	0,150	10/40



Фиксатор поворота Башмак

Артикул	Для трубы d, мм	Размеры		Материал	Кол-во штук в упаковке
		a	b		
4955	16-20	120	100	пластик	40

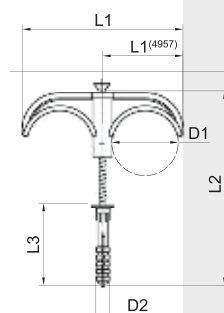


Дюбель-крюк

Предназначен для быстрого крепления труб.

Номенклатура и размеры дюбель-крюка

Артикул	Тип	Размеры, мм					Кол-во штук в упаковке
		L1	L2	L3	D1	D2	
4956	двойной	81	60	38	32	6	100/2500
4957	одинарный	47	60	38	32	6	100/3000



Рекомендованное расстояние установки крюков 1 м.

МОНТАЖНЫЙ ИНСТРУМЕНТ SANEXT

Монтажный инструмент SANEXT M1



Монтажный инструмент SANEXT применяется для монтажа трубопроводных систем с использованием труб SANEXT и фитингов с подвижной гильзой SANEXT

Монтажный инструмент SANEXT представляет собой готовый комплект для монтажа труб диаметром 16-32 в 2 вариантах – с механическим

ручным приводом и механико-гидравлический. Стандартные комплекты инструментов SANEXT могут комплектоваться дополнительными запрессовочными тисками и расширительными насадками.

Инструмент SANEXT поставляется в чемодане.

Преимущества инструмента SANEXT M1:

- Двойные запрессовочные тиски позволяют надвигать гильзы двух диаметров без смены насадок, что ускоряет процесс монтажа
- Простой монтаж в любых условиях при температуре до - 20°C.

Комплект механического инструмента SANEXT для труб D 16-32

Артикул	Наименование	Комплект	Количество, шт.	Вес, кг.
1921	Комплект монтажного инструмента SANEXT-M1 для труб D 16-32	Запрессовочный инструмент мех	1	5,5
		Эспандер	1	
		Ножницы для трубы	1	
		Запрессованные тиски:		
		16/20	1	
		25/32	1	
		Расширительные насадки для труб:		
		16×2.2	1	
		20×2.8	1	
25×3.5	1			
32×4.4	1			



Комплект запрессовочных тисков SANEXT

Артикул	Для труб диаметром, мм
1951	16-20
1953	25-32

Ножницы SANEXT

Артикул	Для труб диаметром, мм
1970	16-32



Преимущества инструмента SANEXT H2:

- Двойные запрессовочные тиски двух диаметров позволяют вести монтаж без смены насадок, что экономит время монтажа.
- Применим для монтажа в стесненных условиях.
- Длина усиленного гидравлического шланга 3,5 м.
- Увеличение скорости за счёт применения большего гидравлического цилиндра.
- Благодаря двустороннему механизму спускного клапана в ножном насосе инструмент удобнее использовать при монтаже.



Монтажный инструмент SANEXT H2

Комплект гидравлического инструмента SANEXT для труб D 16-32

Артикул	Наименование	Комплект	Количество, шт.	Вес, кг.
1920	Комплект монтажного инструмента SANEXT-H2 для труб D 16-32	Запрессовочный инструмент гидравлический	1	12
		Эспандер	1	
		Ножницы для трубы	1	
		Запрессовочные тиски:		
		16/20	1	
		25/32	1	
		Расширительные насадки для труб:		
		16×2.2	1	
		20×2.8	1	
25×3.5	1			
32×4.4	1			

Расширительные насадки для труб SANEXT PEX-a

Артикул	Для труб диаметром, мм	Вес, кг/шт.
1931	16×2.2	0,13
1932	20×2.8	0,18
1933	25×3.5	0,19
1934	32×4.4	0,2



Расширительные насадки SANEXT

Расширительные насадки для труб SANEXT «Стабил»

Артикул	Для труб диаметром, мм	Вес, кг/шт
1941	16.2×2.6	0,13
1942	20×2.9	0,18
1943	25×3.7	0,19
1944	32×4.7	0,2

ТЕПЛОСЧЕТЧИКИ SANEXT



Теплосчетчик
ультразвуковой
SANEXT Mono

Теплосчетчик SANEXT ультразвуковой предназначен для измерения, обработки и отображения информации о количестве потребленной тепловой энергии, температуре и расходе теплоносителя, а также других данных о системе водяного отопления индивидуальных потребителей (при закрытой системе теплоснабжения с поквартирной разводкой). Счетчики выпускаются двух модификаций - для установки на подающий или обратный трубопровод.

Теплосчетчик SANEXT ультразвуковой позволяет достичь высокой точности в измерении в течение всего срока эксплуатации, и при этом требуется минимальное обслуживание.

Скорость потока измеряется с помощью ультразвукового принципа: два датчика передают ультразвуковые сигналы в направлении и против направления потока измеряемой жидкости. Рас-

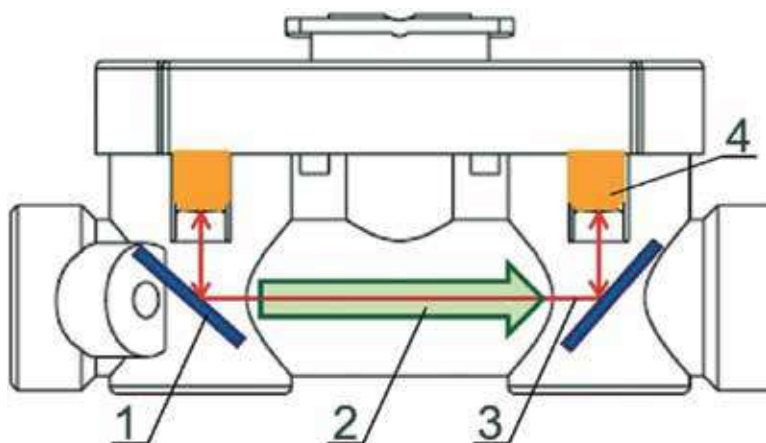
чет скорости потока ведётся исходя из времени, за которое проходят сигналы от датчиков.

Теплосчетчик ультразвуковой SANEXT внесен в Государственный реестр средств измерений за номером 61983-15.

Межповерочный интервал - 4 года.

Соответствует требованиям ТР ТС 020/2011 и декларации соответствия ТС № RU Д-СН. АУ04.В.20617.

Принцип работы ультразвукового теплосчетчика SANEXT Mono



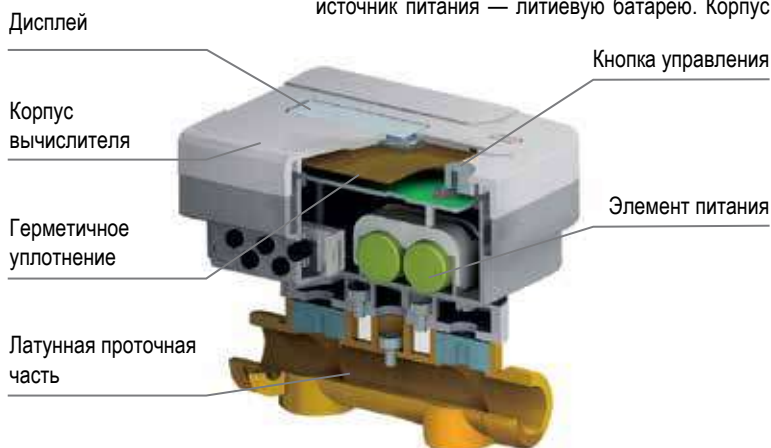
- 1 – отражающие элементы;
- 2 – направление потока измеряемого теплоносителя;
- 3 – ультразвуковой сигнал;
- 4 – датчики передачи ультразвуковых сигналов.

Устройство ультразвукового теплосчетчика SANEXT Mono

Вычислитель оформлен в виде модуля, содержащего микропроцессор, жидкокристаллический индикатор, клавишу управления, оптический порт передачи данных и автономный источник питания — литиевую батарею. Корпус

вычислителя поворачивается в плоскости расходомера на 360° с шагом 90°. Кроме того, вычислитель выносного типа и может устанавливаться отдельно от проточной части на расстоянии до 1 м.

Дополнительно (при интеграции в системы диспетчеризации) вычислитель может быть оснащён модулем проводной передачи данных с цифровыми интерфейсами M-Bus или RS-485 и тремя импульсными входами для подключения счетчиков ГВС/ХВС и электросчетчиков.



Технические характеристики преобразователя расхода

Номинальный расход Q _p	м³/ч	0,6	2,5	
Максимальный расход Q _s	м³/ч	3	5	
Минимальный расход Q _i	л/ч	10	50	
Потеря давления при Q _p	бар	<0,06	<0,3	
Диапазон рабочей температуры	°С	4°С - 95°С		
Номинальное давление	бар	16		
Класс точности (по ГОСТ Р 51649-2000)		2		
Полная длина проточной части		110	130	
Материал проточной части		латунь		
Присоединение	Проточная часть	дюйм	3/4	1
	Присоединители	дюйм	1/2	3/4
	Проходное сечение проточной части (Ду)	мм	15	20
Монтажное положение		горизонтально или вертикально		
Место встраивания		в обратном или подающем трубопроводе		
Длина кабеля к вычислителю	м	1,0		
Место установки термодатчиков		M10x1		
Теплоноситель		вода, водно-гликолиевые смеси		

Технические характеристики вычислителя

Конструктивное исполнение		поворотное (360°) с шагом 90°, съёмное (120 см)	
Диапазон измерений температуры	°С	4...95	
Диапазон измерений разности температур	°С	3...65	
Минимальная разница температур	°С	3	
Точность измерения температуры	°С	0,01	
Температура окружающей среды	°С	5...55	
Тип температурного датчика		Pt 1000	
Интервал измерения расхода в секунду	кол-во	4	
Интервал измерения температуры в секунду	кол-во	1	
Единицы измерения		Гкал; м³/ч; л/ч; м³; л; °С	
Измеряемые показания		Тепловая энергия; мощность; расход теплоносителя; температура	
Архивирование		сохранение всех месячных значений за весь период	
Индикация		8-разрядный ЖК-дисплей+ специальные символы	
Интерфейсы	стандарт	оптический интерфейс (IrDA)	
	опция	M-Bus, RS-485, Impulse, 3 impulse входа	
Электропитание		3,6 В литиевая батарея	
Срок службы батареи	лет	>6	
	опция	По заказу > 15	
Степень защиты		IP 68	
Электромагнитная совместимость		С	

График потерь давления

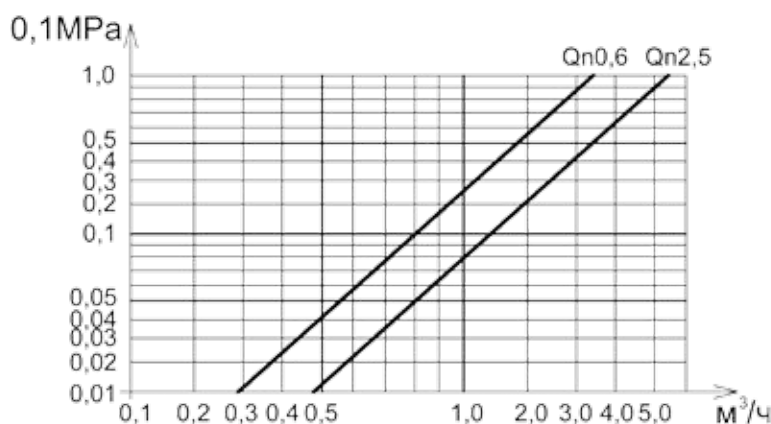
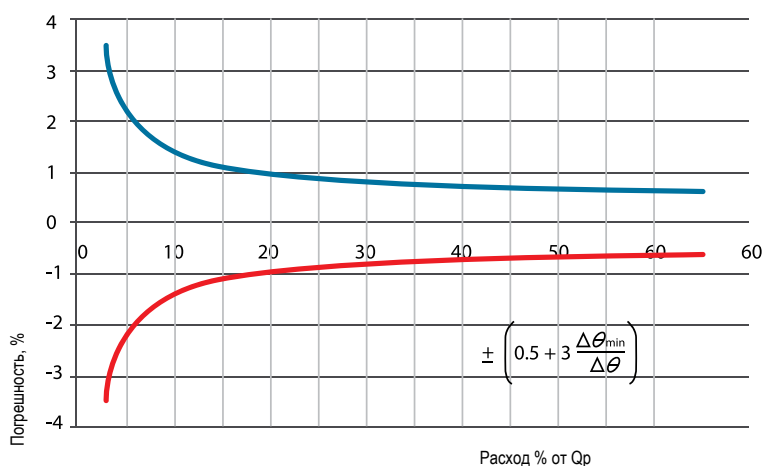


График погрешности



Интерфейсы ультразвуковых теплосчетчиков SANEXT

Ультразвуковые теплосчетчики по умолчанию оснащены оптическим интерфейсом. Дополнительно к нему подключен либо импульсный интерфейс, либо интерфейс M-Bus (опционально RS-485).

Оптический интерфейс

Все ультразвуковые теплосчетчики SANEXT оснащены оптическим интерфейсом к IEC780. Оптический порт предназначен для съема, передачи информации и программирования. Оптический порт может быть использован для передачи данных через оптический интерфейс и располагается на передней части вычислителя, рядом с ИК-диодом.

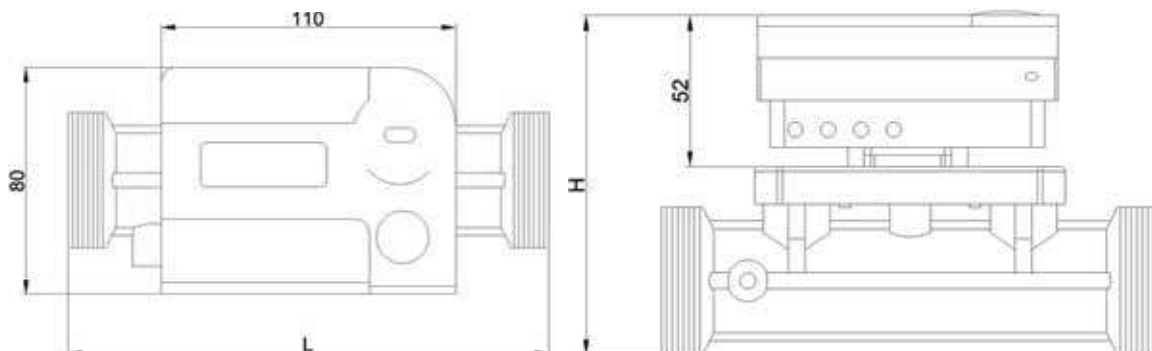
Скорость передачи информации: 2400 бод.

Импульсный интерфейс

Импульсные выходы счетчика применяются для передачи на внешние устройства с числом импульсным входом сигналов о потребляемой тепловой энергии и текущем расходе теплоносителя (соответственно 1кВт·ч/импульс и 100 л/импульс). Длительность импульса составляет от 400 до 600 мс.

Интерфейсы M-Bus и RS-485 соответствуют стандарту EN1434-3 и позволяют использовать удаленный доступ к большинству показаний и параметров счетчика. Скорость передачи цифровых данных составляет 2400 бит/сек, это стандарт для слаботочной коммуникации, что позволяет увеличить длину протяженности кабеля в M-Bus системах.

Габаритные размеры ультразвуковых теплосчетчиков SANEXT Mono



Присоединительные и габаритные размеры ультразвуковых теплосчетчиков SANEXT Mono

Присоединительные и габаритные размеры		
Номинальный расход Q _p м ³ /ч	0.6	2.5
Диаметр проточной части Ду мм	15	20
Длина проточной части L мм	110	130
Резьба на проточной части	1/2	1
Высота в собранном виде, Н	96	105

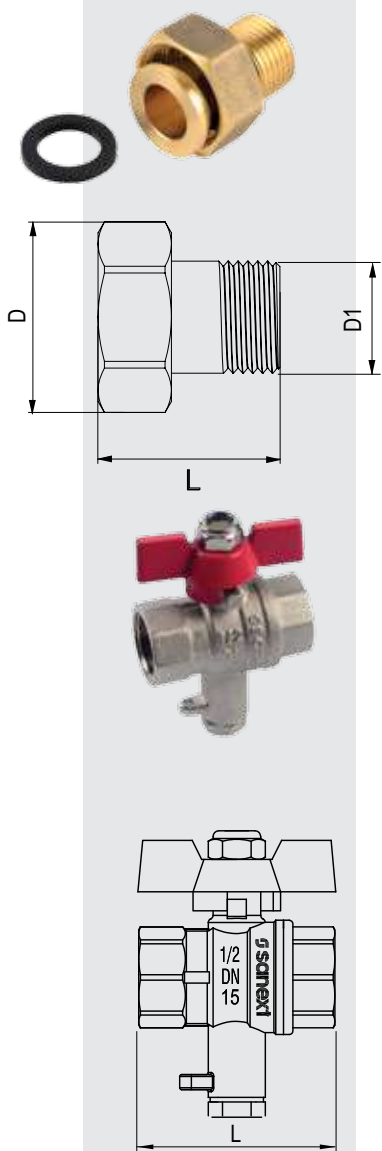
Комплект ультразвукового теплосчетчика SANEXT Mono

№	Наименование позиции	Количество
1	Счётчик	1 шт.
2	Технический паспорт с руководством	1 экз.
3	Монтажный комплект датчика (адаптер, уплотнительное кольцо)*	2 шт.

* - установлен на заводе производителя

Номенклатура ультразвуковых теплосчетчиков SANEXT Mono

Артикул	Наименование	Номинальный расход Q _p , м ³ /ч	Место монтажа	Интерфейс	Подключение, Ду
5700	Ультразвуковой теплосчетчик SANEXT Mono	0,6	подающий	Impulse	Ду15
5701			обратный	Impulse	
5704			подающий	M-Bus	
5705			обратный	M-Bus	
5735			обратный	3 вх/M-Bus	
5734			подающий	3 вх/M-Bus	
5702			Ультразвуковой теплосчетчик SANEXT Mono	2,5	
5703	обратный	Impulse			
5706	подающий	M-Bus			
5707	обратный	M-Bus			
5737	обратный	3 вх/M-Bus			
5738	подающий	3 вх/M-Bus			



Комплектация для ультразвуковых теплосчетчиков SANEXT Mono

Для подключения ультразвукового теплосчетчика с определенным Ду необходимы: присоединитель – 2 шт. и шаровый кран для монтажа термодатчика – 1 шт.

Присоединитель

Артикул	Ду	Размер резьбы	L, мм	Упаковка, шт.
5901	15	3/4"	51	1/100
5902	20	1"	57	1/100

Шаровый кран

Артикул	Ду	Размер резьбы	L, мм	Упаковка, шт.
5906	20	3/4"	58	1/120
5905	15	1/2"	51,5	1/120

Аксессуары для подключения ультразвуковых теплосчетчиков SANEXT Mono

Артикул	Описание	Упаковка, шт.
5909	Настенный адаптер SANEXT для ультразвукового вычислителя	1
5920	Вставка ремонтная 110 мм НР 3/4"	1
5922	Вставка ремонтная 130 мм НР 1"	1

Общие рекомендации по эксплуатации и монтажу

Основные условия эксплуатации теплосчетчиков соответствуют ГОСТ 12997.

Счётчик можно монтировать как на вертикальных, так и на горизонтальных участках трубопровода, ЖК-дисплеем вверх.

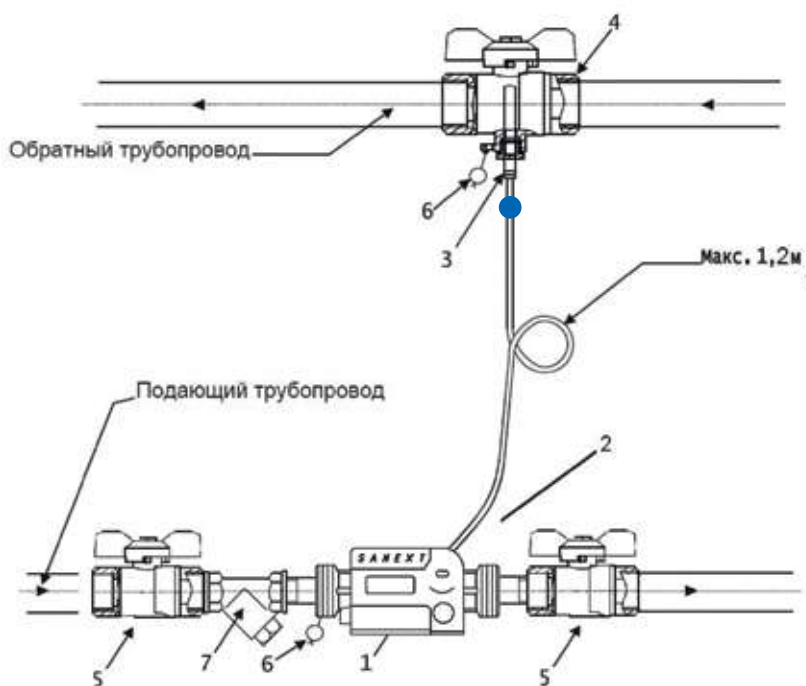
Перед теплосчетчиком должен быть установлен фильтр для защиты от крупных загрязняющих частиц.

Счётчик монтируется на трубопроводе в месте, соответствующем условиям эксплуатации и удобном для последующего обслуживания и снятия показаний.

Для удобства при монтаже и эксплуатации вычислитель может быть отделён от расходомера и вынесен на длину неразъёмного кабеля — до 100 см. Крепление его при этом осуществляется с помощью настенного адаптера (заказывается отдельно).

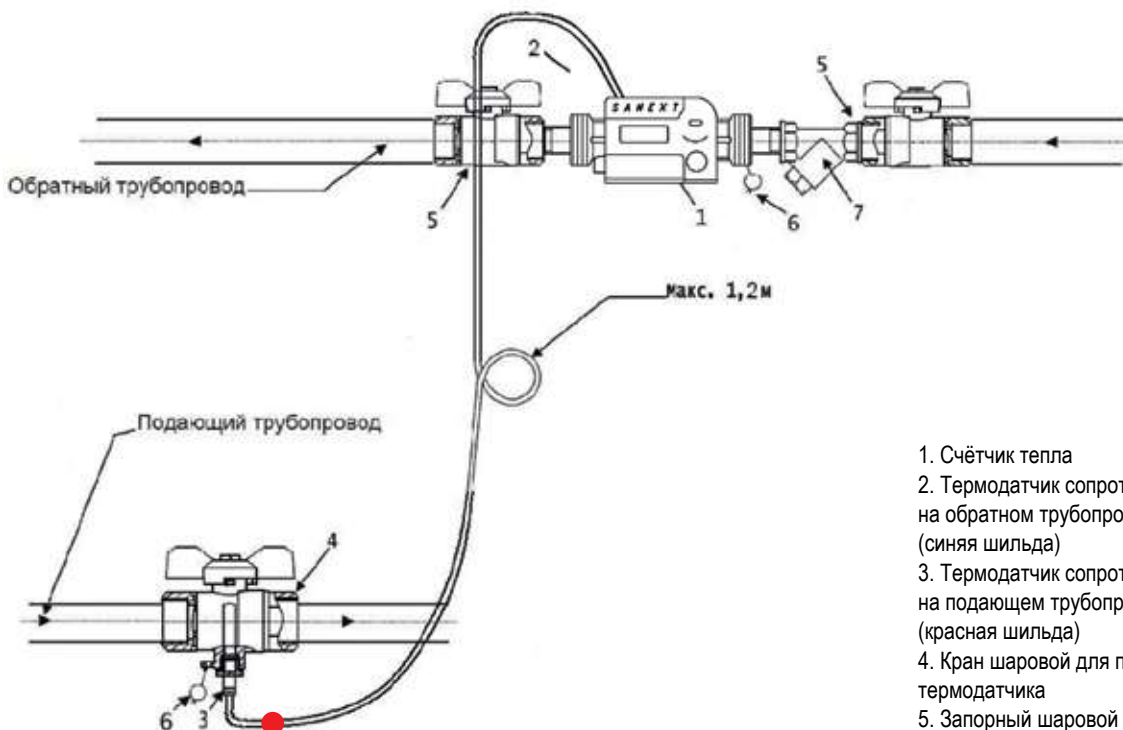
Примеры монтажа счётчика в закрытой системе на подающей и обратной магистралях

Принципиальная схема общая подающий трубопровод



1. Счётчик тепла
2. Термодатчик сопротивления на подающем трубопроводе (красная шильда)
3. Термодатчик сопротивления на обратном трубопроводе (синяя шильда)
4. Кран шаровой для подключения термодатчика
5. Запорный шаровой кран
6. Пломба
7. Фильтр

Принципиальная схема общая обратный трубопровод



1. Счётчик тепла
2. Термодатчик сопротивления на обратном трубопроводе (синяя шильда)
3. Термодатчик сопротивления на подающем трубопроводе (красная шильда)
4. Кран шаровой для подключения термодатчика
5. Запорный шаровой кран
6. Пломба
7. Фильтр

* - установлен на заводе-производителе

Условия транспортировки и хранения

Условия хранения и транспортировки упакованных счётчиков должны соответствовать условиям хранения 3 и транспортировки 5 по ГОСТ 15150.

Товаросопроводительная и эксплуатационная документация хранится вместе с приборами.



Теплосчетчик
механический
SANEXT Mono RM

Теплосчетчики механические SANEXT Mono RM предназначены для измерения тепловой энергии, объема и температуры теплоносителя, а также для подсчета количества импульсов, формируемых приборами учета с импульсным выходом.

Соответствует требованиям ТР ТС 020/2011.

Декларация о соответствии: TC N RU Д-РУ.

МЮ62.В.02594 от 02 ноября 2015 года

Внесены в Государственный реестр средств измерений, свидетельство № 55665-13.

Преимущества.

- Съёмный – поворотный вычислитель
- Расчет потребленной тепловой энергии в Гкал
- Глубина архива 60 месяцев
- Межповерочный интервал 6 лет

Устройство и принцип работы механических теплосчетчиков SANEXT Mono RM

Теплосчетчики включают в себя преобразователь расхода, вычислитель и пару платиновых термопреобразователей сопротивления.

Принцип работы теплосчетчиков состоит в измерении объема и температуры теплоносителя в подающем и обратном трубопроводах и последующем определении тепловой энергии, путем обработки результатов измерений вычислителем.

Теплосчетчики измеряют, вычисляют и индицируют на дисплее следующие параметры:

- тепловую энергию, (Гкал);
- объем теплоносителя, (м3);
- температуру теплоносителя в подающем и обратном трубопроводах, (°C);
- разность температур в подающем и обратном трубопроводах, (°C);
- мгновенный расход теплоносителя, (м3/ч);
- мгновенную тепловую мощность, (Гкал/ч);
- дату и время;
- объем воды, измеренный счетчиками с импульсным выходом, подключенными к дополнительным счетным входам (м3);
- сетевой адрес;
- коды ошибок.

Архив.

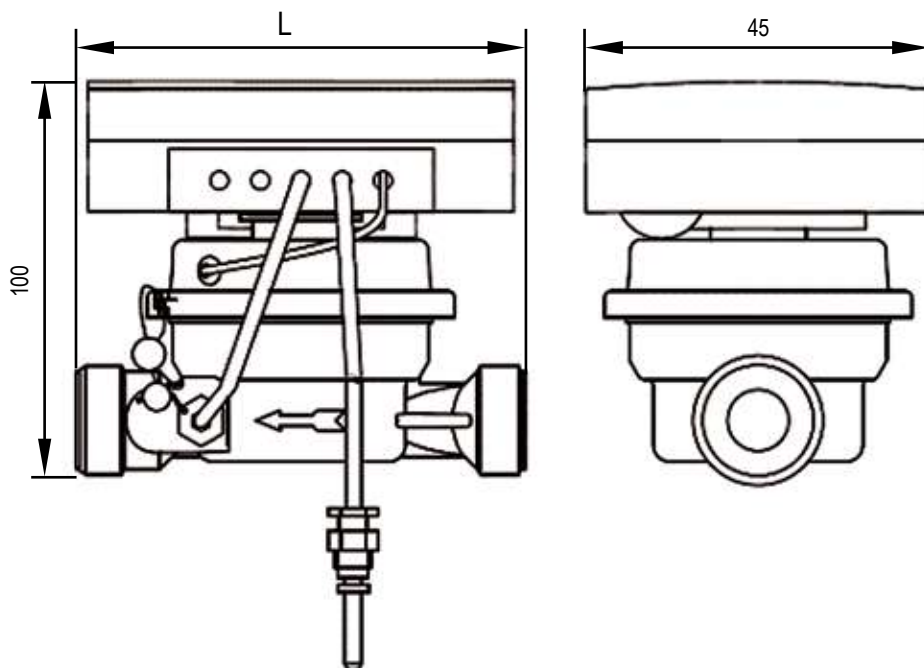
Теплосчетчики имеют энергонезависимую память, в которой регистрируются значения тепловой энергии и параметры теплопотребления (средние температуры за интервал времени, объем теплоносителя за интервал времени). Глубина архива 60 месяцев, 184 суток и 1488 часов. В энергонезависимой памяти сохраняется журнал событий, содержащий информацию об ошибках, возникающих в процессе работы и изменении настроечных параметров.

Интерфейсы.

Для интеграции теплосчетчика SANEXT Mono RM в систему АСКУЭ доступны следующие интерфейсы передачи данных: Импульсный выход, RS-485, М –BUS, , RS-485 / М –BUS с дополнительными импульсными входами до 4 шт., радиointерфейс.

Наименование параметра	Ед. Измерения	Значение параметра		
Диаметр условного прохода, ДУ	мм	15		20
Максимальный расход, Q _{max}	м ³ /час	1,2	3	5
Номинальный расход, Q _n	м ³ /час	0,6	1,5	2,5
Минимальный расход, Q _{min}	л/ч	12	30	50
Порог чувствительности	л/ч	4	8	15
Потеря давления при Q _n , не более	МПа	0,025		
Максимальное рабочее давление	МПа	1,6		
Относительная погрешность измерения объема	%	±(2+0,05·(Q _n /Q))		
Тип температурного датчика		Pt1000		
Диапазон измерений температуры	°С	0...130		
Диапазон измерений разности температур (Δt)	°С	2...130		
Абсолютная погрешность измерения разности температур	С	±(0,2+0,005·Δt)		
Класс точности		2		
Относительная погрешность измерения тепловой энергии	%	±(3+4/Δt+0,02·(Q _n /Q))		
Абсолютная погрешность измерения количества импульсов дополнительными счетными входами, импульсов за период измерений		± 1		
Напряжение встроенного элемента питания	В	3,6		
Срок службы элемента питания	лет, не менее	6		
Класс защиты по ГОСТ 14254		IP 54		
Срок службы	лет, не менее	12		
Напряжение питания интерфейса	В	9...30		
Ток потребления от внешнего источника,	мА не более	10		
Максимальное значение энергии	Гкал	9999,9999		
Максимальное значение объема теплоносителя	м ³	99999,999		
Пороги переполнения по импульсным входам		100000000		
Интерфейсы	стандарт	RS-485, M-BUS		
	опция	RS-485 или M-BUS с доп импульсными входами, Impulse		
Количество дополнительных импульсных входов (опция)	шт.	до 4		
Длительность импульса	мсек.	125		
Вес импульса (по заказу возможны другие значения)	Гкал	0,001		
Максимальный коммутируемый ток импульсного выхода	мА	50		
Максимальное коммутируемое напряжение импульсного выхода	В	24		

Габаритные размеры механических теплосчетчиков SANEXT Mono RM



Присоединительные и габаритные размеры

Номинальный расход, Q _р	0,6	1,5	2,5
Диаметр условного прохода, ДУ	15		20
Присоединительная резьба, D, мм	G3/4		G1
Длина проточной части L, мм	110		130

Комплект механических теплосчетчиков SANEXT Mono RM

№	Наименование	Количество
1	Теплосчетчик механический SANEXT Mono RM	1 шт.
2	Руководство по эксплуатации	1 шт.

График погрешности

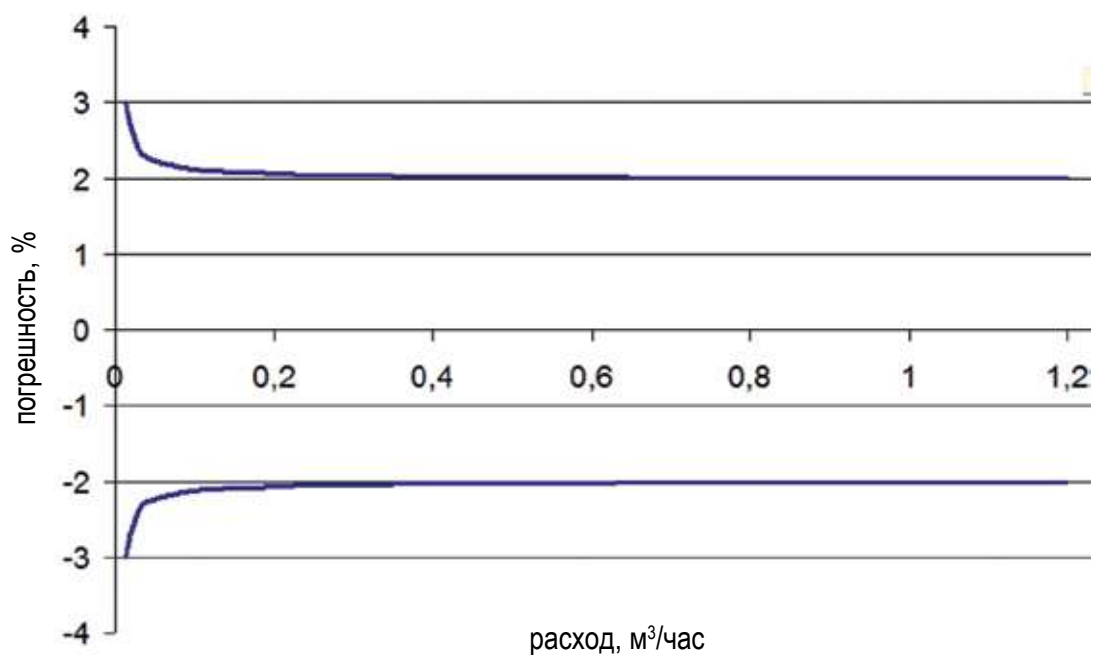
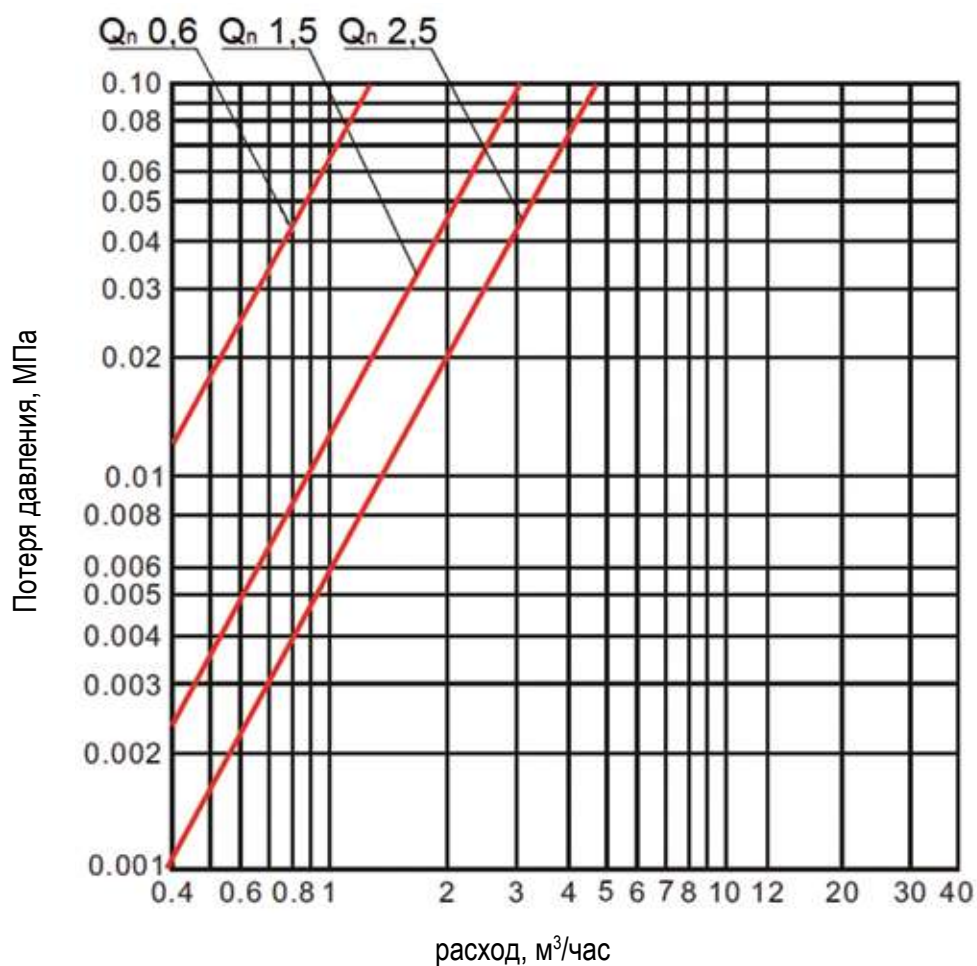


График потерь давления



Номенклатура механических теплосчетчиков SANEXT Mono RM

Артикул	Интерфейс	Место монтажа	Номинальный расход, Qp	ДУ
5840	импульсный	универсальный	0,6	15
5853	RS-485			
5953	RS-485/4 импульс. входа			
5856	M-BUS			
5956	M-BUS/4 импульс. входа			
5841	импульсный	универсальный	1,5	15
5854	RS-485			
5954	RS-485/4 импульс. входа			
5857	M-BUS			
5957	M-BUS/4 импульс. входа			
5842	импульсный	универсальный	2,5	20
5855	RS-485			
5955	RS-485/4 импульс. входа			
5858	M-BUS			
5958	M-BUS/4 импульс. входа			

Комплектация механических теплосчетчиков SANEXT Mono RM
Стр. 37 использовать далее раздел из каталога S.4

Комплектация механических теплосчётчиков SANEXT Mono RM

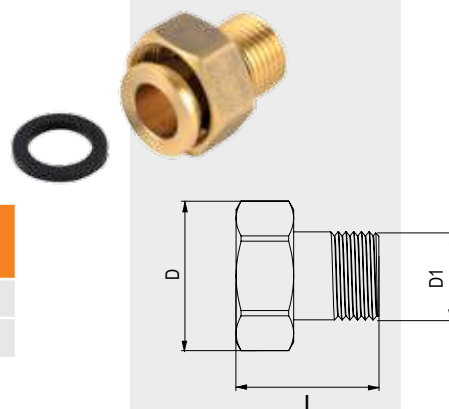
Комплект для подключения счетчика в систему отопления выбирается по Ду счетчика и состоит из следующих элементов:

Присоединитель SANEXT - 2 шт.

Шаровый кран для монтажа термодатчика - 1 шт.

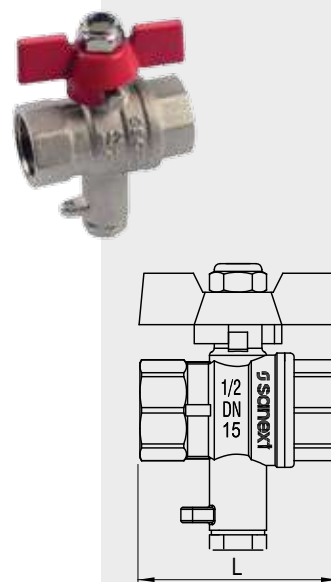
Присоединитель

Артикул	Ду	Размер резьбы	L, мм	Упаковка, шт.
5901	15	3/4"	51	1/100
5902	20	1"	57	1/100



Шаровый кран

Артикул	Ду	Размер резьбы	L, мм	Упаковка, шт.
5906	20	3/4"	58	1/120
5905	15	1/2"	51,5	1/120



Аксессуары для подключения механических теплосчетчиков SANEXT Mono RM

Артикул	Описание	Упаковка, шт.
5920	Вставка ремонтная 110 мм НР 3/4"	1
5922	Вставка ремонтная 130 мм НР 1"	1

Материал вставки: цинк или черная сталь*

*Зависит от партии поставки

Общие рекомендации по эксплуатации и монтажу

Основные условия эксплуатации теплосчетчиков соответствуют ГОСТ 12997.

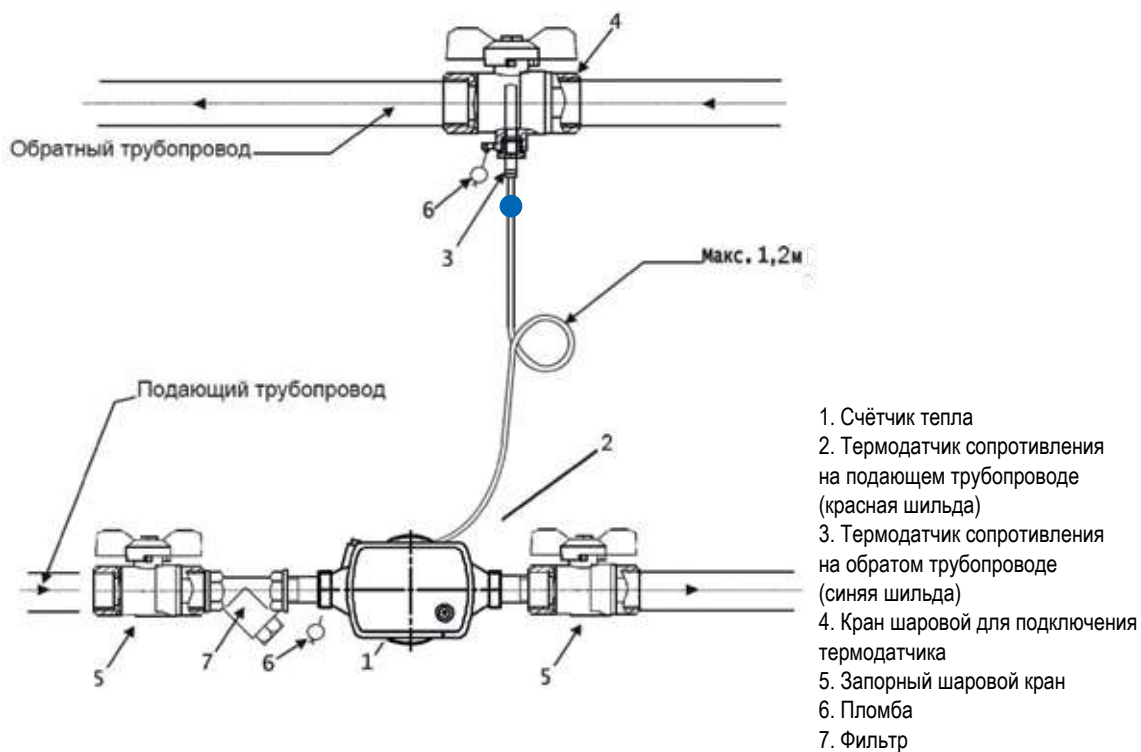
Счётчик можно монтировать как на вертикальных, так и на горизонтальных участках трубопровода, ЖК-дисплеем вверх.

Перед теплосчетчиком должен быть установлен фильтр для защиты от крупных загрязняющих частиц.

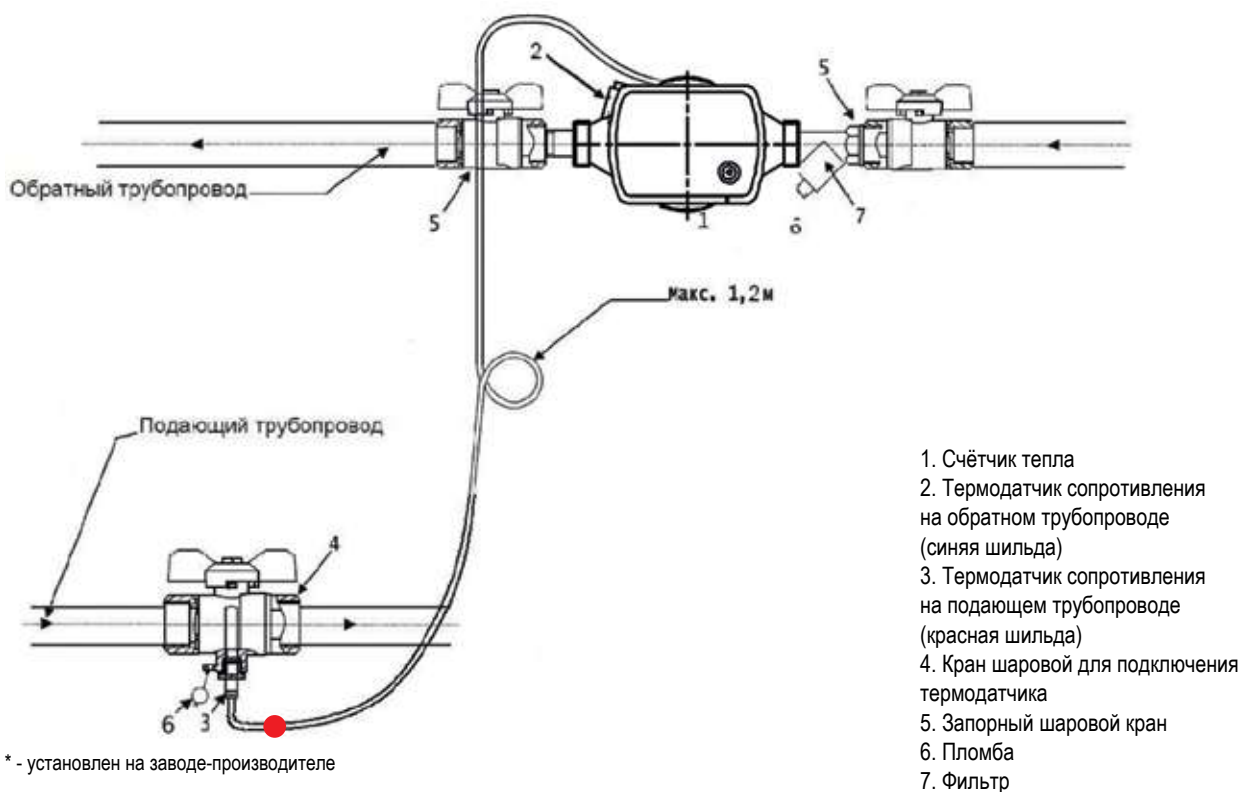
Счётчик монтируется на трубопроводе в месте, соответствующем условиям эксплуатации и удобном для последующего обслуживания и снятия показаний.

Примеры монтажа счётчика в закрытой системе на подающей и обратной магистралях

Принципиальная схема общая подающий трубопровод



Принципиальная схема общая обратный трубопровод



Условия транспортировки и хранения

Условия хранения и транспортировки упакованных счётчиков должны соответствовать условиям хранения 3 и транспортировки 5 по ГОСТ 15150.

Товаросопроводительная и эксплуатационная документация хранится вместе с приборами.



Коллектор
SANEXT
«Этажный»

Коллекторы предназначены для распределения теплоносителя по контурам систем отопления и водоснабжения.

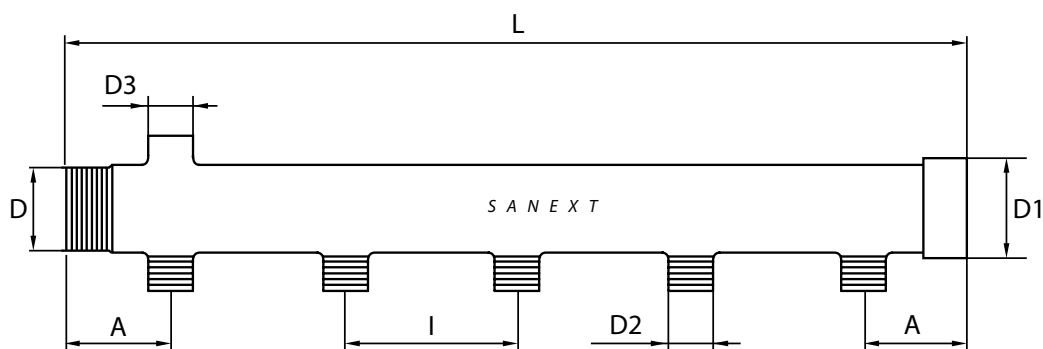
Коллекторы этажные применяются для организации распределения систем отопления и водоснабжения на лестничных клетках.

- Подключение источника: наружная резьба трубная цилиндрическая под плоское уплотнение; внутренняя резьба трубная цилиндрическая
- Выходы: наружная резьба 1/2" под плоское уплотнение.
- Дополнительный выход: внутренняя трубная резьба 1/2".

- Увеличенное межосевое расстояние 100 мм.
- Возможность соединения между собой скручиванием для монтажа необходимого количества контуров.
- Возможность подключения с обеих сторон.

Технические характеристики коллекторов SANEXT «Этажные»

Характеристика	Единица измерения	Значение
Материал	-	нержавеющая сталь AISI 304
Максимальная рабочая температура теплоносителя	°C	130
Рабочее давление	бар	10
Диаметр коллектора	Ду	32, 40
Количество выходов	-	От 2 до 5



Номенклатура коллекторов SANEXT «Этажные»

Артикул	Наименование
Коллектор SANEXT этажный Ду 32	
8462	Коллектор этажный, нержавеющая сталь Ду 32, HP-BP × 1 ¼" 2 контура HP ½" SANEXT
8463	Коллектор этажный, нержавеющая сталь Ду 32, HP-BP × 1 ¼" 3 контура HP ½" SANEXT
8464	Коллектор этажный, нержавеющая сталь Ду 32, HP-BP × 1 ¼" 4 контура HP ½" SANEXT
8465	Коллектор этажный, нержавеющая сталь Ду 32, HP-BP × 1 ¼" 5 контуров HP ½" SANEXT
Коллектор SANEXT этажный Ду 40	
8472	Коллектор этажный, нержавеющая сталь Ду 40, HP-BP × 1 ½" × 2 контура HP ½" SANEXT
8473	Коллектор этажный, нержавеющая сталь Ду 40, HP-BP × 1 ½" × 3 контура HP ½" SANEXT
8474	Коллектор этажный, нержавеющая сталь Ду 40, HP-BP × 1 ½" × 4 контура HP ½" SANEXT
8475	Коллектор этажный, нержавеющая сталь Ду 40, HP-BP × 1 ½" × 5 контуров HP ½" SANEXT

Размеры, вес и упаковка коллекторов SANEXT «Этажные»

Артикул	Количество контуров	Размеры							Упаковка, шт.	Коробка, шт.
		D	D1	D2	D3	L, мм	I, мм	A, мм		
Типоразмеры коллектора Ду 32										
8462	2	HP 1 ¼"	BP 1 ¼"	HP ½"	BP ½"	220	100	60	1	20
8463	3					320				20
8464	4					420				6
8465	5					520				6
Типоразмеры коллектора Ду 40										
8462	2	HP 1 ½"	BP 1 ½"	HP ½"	BP ½"	220	100	60	1	20
8463	3					320				20
8464	4					420				6
8465	5					520				6



Коллектор
SANEXT
«Квартирный»
стальной

Область применения

Предназначены для организации систем радиаторного отопления с лучевой разводкой и водоснабжения.

Выходы: наружная резьба 3/4" под Евроконус.

Преимущества:

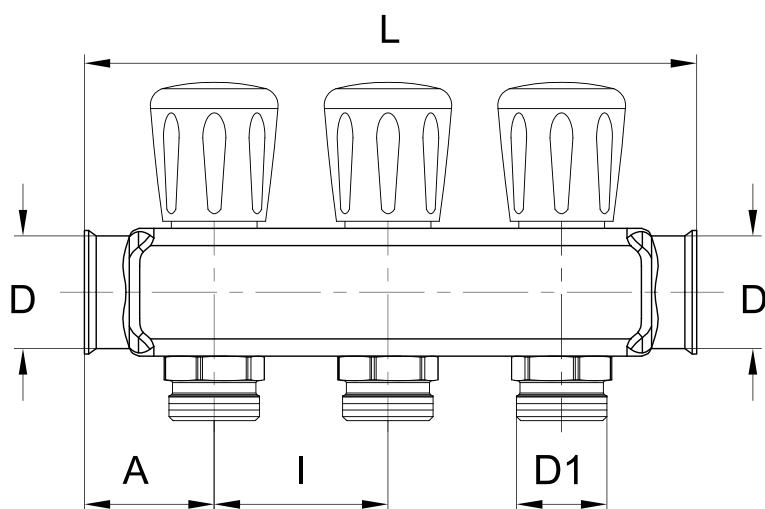
- Для монтажа нужного количества контуров соединяются между собой скручиванием с помощью ниппеля;
- Возможность подключения с обеих сторон.

Технические характеристики коллекторов SANEXT «Квартирные»

Характеристика	Единица измерения	Значение
Материал	-	нержавеющая сталь
Межосевое расстояние	мм	50
Максимальная рабочая температура теплоносителя	°С	110
Рабочее давление	бар	10
Испытательное давление	бар	15
Диаметр коллектора	Ду	25
Количество выходов	-	От 2 до 4

Номенклатура коллекторов SANEXT «Квартирные»

Артикул	Наименование
8112	Коллектор квартирный ВР-ВР 1"× 2 контура НР 3/4" евроконус
8113	Коллектор квартирный ВР-ВР 1"× 3 контура НР 3/4" евроконус
8114	Коллектор квартирный ВР-ВР 1"× 4 контура НР 3/4" евроконус



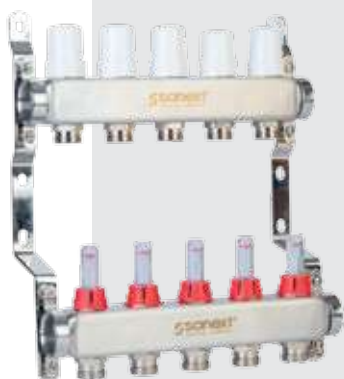
Размеры, вес и упаковка коллекторов SANEXT «Квартирные»

Артикул	Количество контуров	Размеры					Коробка, шт.
		D	D1	L, мм	I, мм	A, мм	
8112	2	BP 1"	HP ¾"	93	50	35	15
8113	3			130			10
8114	4			172			6

Материалы, контактирующие с водой

№	Наименование	Материал	
1	Корпус коллектора	–	Нержавеющая сталь
2	Отсекающий клапан	Корпус	Латунь
		Шток	Нержавеющая сталь
		Уплотнительные кольца	NBR

Количество выходов коллектора рекомендуется выбирать согласно количеству радиаторов в квартире.



Коллектор SANEXT для тёплого пола

Предназначены для равномерного распределения теплоносителя и регулирования потоков теплоносителя в контурах теплого пола системы отопления.

- Подключение источника: внутренняя резьба трубная цилиндрическая 1"
- Выходы с наружной трубной резьбой 3/4" под Евроконус

Возможность подключения с обеих сторон. Поставляются в сборе со стальными кронштейнами со свойством повышенной звукоизоляции

В состав коллектора входят:

- Подающий коллектор с измерительными расходомерами и ниппелями с отводами НР 3/4" типа Евроконус
- Обратный коллектор с отсекающими клапанами и возможностью установки электропривода системы управления, ниппелями с отводами НР 3/4" типа Евроконус
- Стальные кронштейны для крепления коллектора

Расход теплоносителя через отопительные контуры может быть отрегулирован с помощью настроечных вентелей. Значения указаны на шкале расходов в л/мин.

Технические характеристики коллекторов SANEXT для тёплого пола

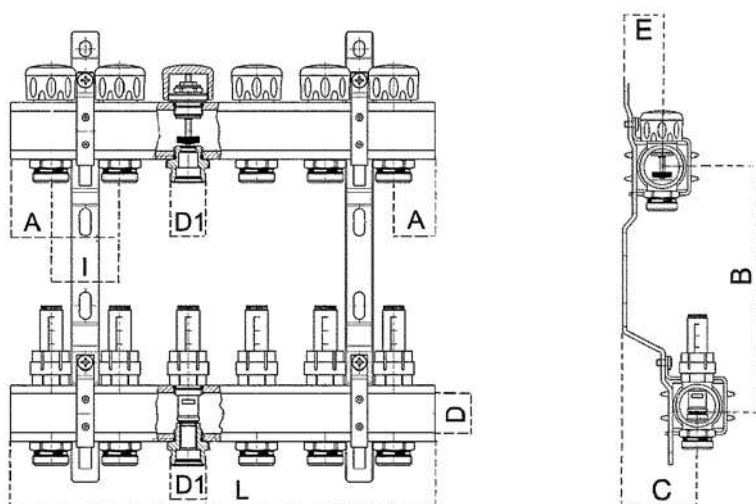
Характеристика	Единица измерения	Значение
Материал	-	нержавеющая сталь
Межосевое расстояние	мм	50
Максимальная рабочая температура теплоносителя	°С	110
Рабочее давление	бар	10
Диаметр коллектора	Ду	25
Количество выходов	-	От 2 до 10

Материалы, контактирующие с водой

№	Наименование		Материал
1	Корпус коллектора		Нержавеющая сталь AISI 304
2	Ниппель		Латунь, покрытие никель
3	Расходомер	Корпус	Латунь, пластик
		Уплотнительные кольца	NBR
		Шток, пружина	Нержавеющая сталь
4	Отсекающий клапан	Корпус	Латунь, покрытие никель
		Шток	Нержавеющая сталь
5	Кронштейн		Сталь

При подборе коллектора количество выходов рекомендуется выбирать в соответствии с длиной контура тёплого пола. Рекомендуемая максимальная длина контура для труб диаметров:

- D16 – 80 м
- D20 – 100 м



Номенклатура, размер, вес и упаковка коллекторов SANEXT для теплого пола.
 Материал: нержавеющая сталь

Артикул	Количество контуров	Размеры								Коробка, шт.
		D	D1	L, мм	I, мм	A, мм	B, мм	C, мм	E, мм	
8512	2	BP 1"	HP 3/4"	110	50	30	200	52	26,6	1
8513	3			160						
8514	4			210						
8515	5			260						
8516	6			310						
8517	7			360						
8518	8			410						
8519	9			460						
8520	10			510						

РЕЗЬБОВЫЕ ФИТИНГИ SANEXT

Комплектующие для коллекторов SANEXT

Резьбовые фитинги предназначены для монтажа систем отопления с использованием коллекторов SANEXT. Изготавливаются из никелированной латуни. Резьба трубная цилиндрическая по ГОСТ 6357

Характеристика	Значение
Рабочее давление, бар	20
Рабочая температура, С	110
Материал	никелированная латунь

Заглушка с внутренней резьбой

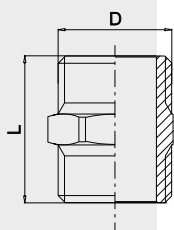
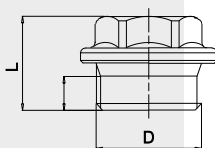
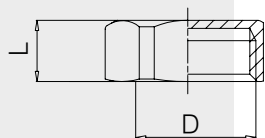
Артикул	D		L	Коробка
	Тип резьбы	Размер резьбы	мм	шт.
8702	BP	3/4"	13	100
8703	BP	1"	15	100
8704	BP	1 1/4"	18,5	80
8705	BP	1 1/2"	19	70

Заглушка с наружной резьбой

Артикул	D		L	Коробка
	Тип резьбы	Размер резьбы	мм	шт.
8711	HP	1/2"	18	580
8713	HP	1"	23	100
8714	HP	1 1/4"	25	60
8715	HP	1 1/2"	25	40

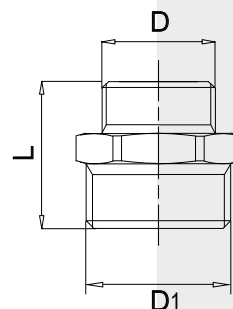
Ниппель

Артикул	D		L	Коробка
	Тип резьбы	Размер резьбы	мм	шт.
8721	HP	1/2"	26,5	460
8722	HP	3/4"	30	360
8723	HP	1"	36	70
8724	HP	1 1/4"	39	50
8725	HP	1 1/2"	42	40
8726	HP	2"	48	20



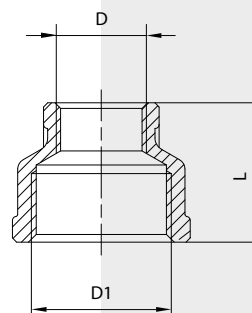
Ниппель переходной

Артикул	D		D1		L мм	Коробка шт.
	Тип резьбы	Размер резьбы	Тип резьбы	Размер резьбы		
8730	HP	3/4"	HP	1/2"	28,5	350
8731	HP	1"	HP	1/2"	32,5	180
8732	HP	1"	HP	3/4"	32,5	180
8733	HP	1 1/4"	HP	3/4"	35	60
8734	HP	1 1/4"	HP	1"	38	60
8735	HP	1 1/4"	HP	1 1/2"	38	60
8736	HP	1 1/2"	HP	3/4"	35,5	40
8737	HP	1 1/2"	HP	1"	38,5	40
8738	HP	1 1/4"	HP	1/2"	40	40



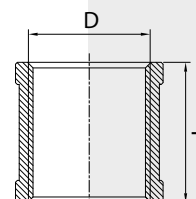
Муфта переходная ВР

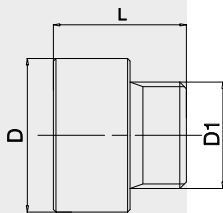
Артикул	Размер резьбы		L мм.	Коробка шт.
	D1	D2		
8849	3/4"	1/2"	32	300
8847	1"	1/2"	40	200
8848	1"	3/4"	39	200
8842	1 1/2"	1 1/4"	43	30
8841	1 1/2"	1"	39	25
8844	1 1/4"	1/2"	41	30
8843	1 1/4"	3/4"	41	30
8840	1 1/4"	1"	38	30
8845	2"	1"	48	20
8846	2"	1 1/4"	48	20



Муфта равнопроходная ВР

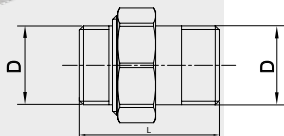
Артикул	Размер резьбы	L	Коробка
		мм	шт.
8831	1/2" 30	30	300
8832	3/4" 33	33	260
8833	1" 35	35	200
8836	2" 60	60	40





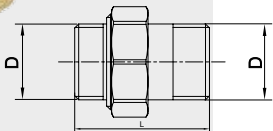
Переходник

Артикул	D		D1		L	Коробка
	Тип резьбы	Размер резьбы	Тип резьбы	Размер резьбы	мм	шт.
8810	BP	3/4"	HP	1/2"	26	150
8811	BP	1"	HP	1/2"	26	190
8812	BP	1"	HP	3/4"	27	180
8815	BP	1 1/4"	HP	1"	29	80
8814	BP	1 1/4"	HP	3/4"	29	70
8813	BP	1 1/4"	HP	1/2"	28	70
8816	BP	1 1/2"	HP	3/4"	34	40
8817	BP	1 1/2"	HP	1"	34	40
8818	BP	1 1/2"	HP	1 1/4"	38	40
8820	BP	2"	HP	1"	40	40
8821	BP	2"	HP	1 1/4"	42	40



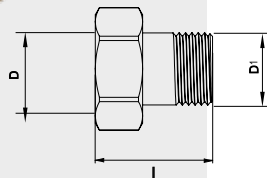
Сгон прямой (Американка) BP-HP

Артикул	D		L	Коробка
	Тип резьбы	Размер резьбы	мм	шт.
8781	BP-HP	1/2"	40	200
8782	BP-HP	3/4"	46	120



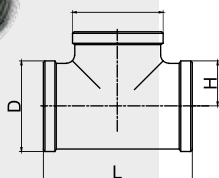
Сгон разъёмный прямой HP

Артикул	D		L	Коробка
	Тип резьбы	Размер резьбы	мм	шт.
8792	HP	3/4"	40	40



Присоединитель

Артикул	D		D1		L	Коробка
	Тип резьбы	Размер резьбы	Тип резьбы	Размер резьбы	мм	шт.
5901	BP	3/4"	HP	1/2"	47	280
5902	BP	1"	HP	3/4"	53	260

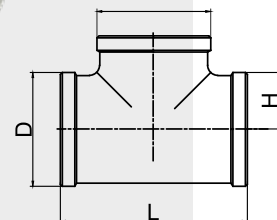


Тройник равнопроходной BP

Артикул	D		L	H	Коробка
	Тип резьбы	Размер резьбы	мм.	мм.	шт.
8851	BP	1/2"	46	23	260
8852	BP	3/4"	58	27	240
8853	BP	1"	69	35	200
8854	BP	1 1/4"	80	40	100
8856	BP	2"	103	52	40

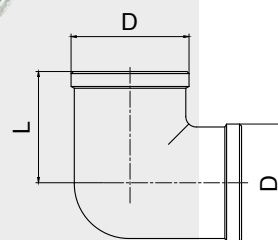
Тройник переходной ВР

Артикул	Тип резьбы		Размер резьбы			L мм.	H мм.	Коробка шт.
			D1	D2	мм.			
8862	ВР	3/4"	1/2"	3/4"	56	27	200	
8863	ВР	1"	1/2"	1"	56	30	100	
8864	ВР	1"	3/4"	1"	62	30	100	
8866	ВР	1 1/4"	1/2"	1 1/4"	64	36	50	
8865	ВР	1 1/4"	1"	1 1/4"	76	38	50	



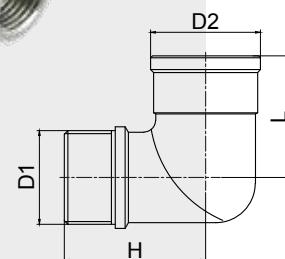
Угольник равнопроходной ВР

Артикул	D		L мм.	Коробка шт.
	Тип резьбы	Размер резьбы		
8901	ВР	1/2"	23	260
8904	ВР	1 1/4"	46	100



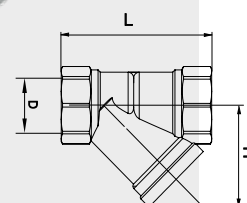
Угольник равнопроходной ВР-НР

Артикул	Тип резьбы		Размер резьбы	L мм.	H мм.	Коробка шт.
	D1	D2				
8891	ВР	НР	1/2"	35	27	260
8892	ВР	НР	3/4"	44	34	240
8893	ВР	НР	1"	54	41	200
8894	ВР	НР	1 1/4"	68	54	100

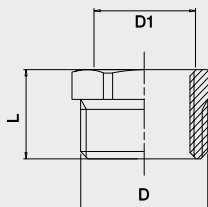


Фильтр механической очистки косой

Артикул	Ду	D		L мм.	H мм.	Коробка шт.
		Тип резьбы	Размер резьбы			
8911	15	ВР	1/2"	53	36	224
8912	20	ВР	3/4"	65	43	120
8913	25	ВР	1"	77	54	64
8914	32	ВР	1 1/4"	91	65	50
8915	40	ВР	1 1/2"	111	78	40
8916	50	ВР	2"	135	90	20

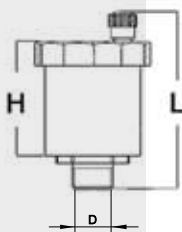


Фильтр-сетка из нержавеющей стали AISI 304.
Размер фильтрующей сетки: 600 мкм. Возможность съема фильтр-сетки для очистки.



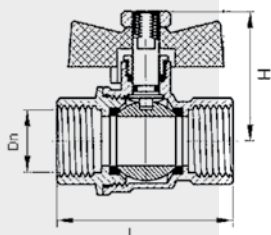
Футорка шестиугольная

Артикул	D		D1		L мм	Коробка шт.
	Тип резьбы	Размер резьбы	Тип резьбы	Размер резьбы		
8870	HP	3/4"	BP	1/2"	18	480
8877	HP	1"	BP	1/2"	22	100
8878	HP	1"	BP	3/4"	22	280
8875	HP	1 1/4"	BP	1"	23	70
8876	HP	1 1/4"	BP	1/2"	23	70
8874	HP	1 1/4"	BP	3/4"	23	70
8871	HP	1 1/2"	BP	1"	24	50
8872	HP	1 1/2"	BP	1/2"	24	50
8873	HP	1 1/2"	BP	3/4"	24	50



Воздухоотводчик автоматический

Артикул	D		L мм.	H мм.	Коробка шт.
	Тип резьбы	Размер резьбы			
8931	HP	1/2"	70	40	20

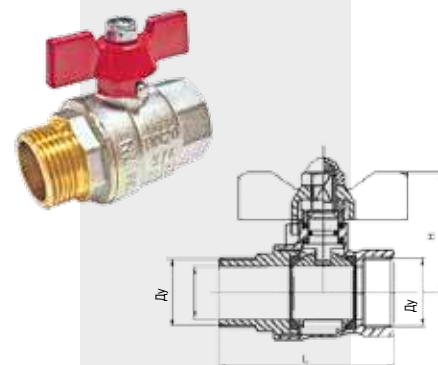


Стандартнопроходной шаровый кран ВР-ВР

Артикул	Ду	D		Рычаг	L мм.	H мм.	Коробка шт.
		Тип резьбы	Размер резьбы				
8751	15	BP	1/2"	Бабочка	46,5	40,5	80
8752	20	BP	3/4"	Бабочка	53,5	44	48
8753	25	BP	1"	Бабочка	63	51,5	36
8754	32	BP	1 1/4"	Рычаг	75	62	12
8755	40	BP	1 1/2"	Рычаг	88	66	6

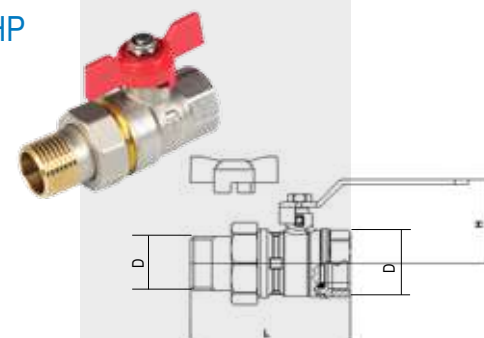
Стандартнопроходной шаровый кран ВР-НР

Артикул	Ду	D		Рычаг	L мм.	H мм.	Коробка шт.
		Тип резьбы	Размер резьбы				
8761	15	ВР-НР	1/2"	Бабочка	52,5	40,5	80
8762	20	ВР-НР	3/4"	Бабочка	60	44	48
8763	25	ВР-НР	1"	Бабочка	69	51,5	32



Стандартнопроходной шаровый кран со сгоном (Американка) ВР-НР

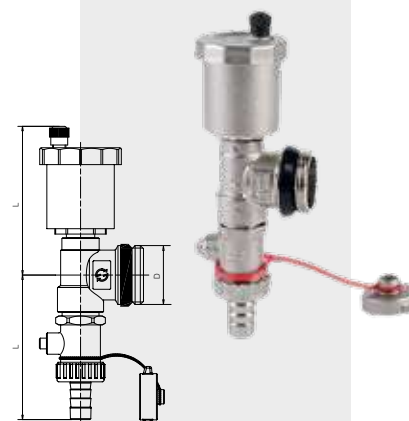
Артикул	Ду	D		Рычаг	L мм.	H мм.	Коробка шт.
		Тип резьбы	Размер резьбы				
8771	15	НР-ВР	1/2"	Бабочка	75	40,5	128
8772	20	НР-ВР	3/4"	Бабочка	86	44	96
8773	25	НР-ВР	1"	Бабочка	98	51,5	160
8774	32	НР-ВР	1 1/4"	Рычаг	112	59	6



Комплект для коллектора

Артикул	D		L мм.	Коробка шт.
	Тип резьбы	Размер резьбы		
8943	НР	1"	84	1

Состоит из коллекторного тройника с автоматическим воздухоотводчиком и сливного клапана. Предназначен для комплектации коллектора воздухоотводчиком и дренажным клапаном 1/2".



Хомут коллекторный с резиновым уплотнением

Артикул	Для диаметра коллектора	Коробка
		шт.
8922	3/4"	300
8923	1"	200
8924	1 1/4"	160
8925	1 1/2"	150
8926	2"	110





Автоматический балансировочный клапан SANEXT DPV

Автоматический балансировочный клапан – регулятор перепада давления SANEXT DPV предназначен для применения в трубопроводных системах с динамическим гидравлическим режимом (двухтрубные системы отопления, системы тепло- и холодоснабжения).

Основные функции клапана SANEXT DPV:

- обеспечивает постоянство перепада давлений на регулируемом участке
- позволяет осуществлять автоматическую гидравлическую балансировку систем при изменениях расхода проходящей среды в диапазоне от 0 до 100%;
- исключает взаимное влияние циркуляционных колец, на которых установлены регуляторы SANEXT DPV;
- позволяет разделить трубопроводную систему на независимые участки и осуществлять их поэтапный ввод в эксплуатацию, а также менять конфигурацию системы без выполнения гидравлической увязки существующих и новых участков.

Особенности применения:

Автоматический балансировочный клапан SANEXT DPV должен устанавливаться на обратном трубопроводе с соблюдением направления движения рабочей среды (показано стрелкой на корпусе клапана).

Для корректной работы обязательно подключение импульсной трубки (входит в комплект поставки).

Для подключения импульсной трубки в качестве клапанов-партнеров на подающем трубопроводе возможно использовать следующую арматуру:

- шаровый кран SANEXT SM. Применяется в случаях, когда ограничение расхода возможно осуществить внутри регулируемого участка (например, с помощью термостатических вентилей, установленных у каждого радиатора или ручных балансировочных клапанов на

квартирных отводах в случае установки SANEXT DPV в обвязке этажного коллектора). Переходник R1/4 для подключения импульсной трубки входит в комплект поставки клапана SANEXT DPV.

- ручной балансировочный клапан SANEXT STP. Применяется при необходимости ограничить расход среды через участок системы в пределах расчетной величины за счет фиксации пропускной способности.

Принцип работы:

Поддержание постоянного перепада давлений на регулируемом участке осуществляется следующим образом: сигнал положительного давления от подающего трубопровода системы передается по импульсной трубке в надмембранное пространство. Сигнал отрицательного давления передается в подмембранное пространство от входного патрубка клапана (обратный трубопровод системы отопления). Разность давлений поддерживается на необходимом уровне настроечной пружины. Регулятор настраивается на поддержание требуемого перепада давлений путем изменения силы сжатия пружины.

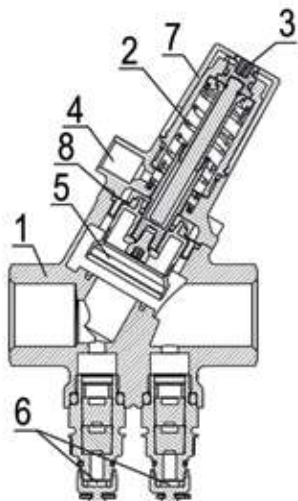
Настройка клапана SANEXT DPV:

Автоматический балансировочный клапан SANEXT DPV поставляется с заводской настройкой 10 оборотов. Настройка производится с помощью шестигранного 4 мм ключа в следующей последовательности:

- поместить настроечный ключ в гнездо шпинделя настройки;
- повернуть ключ по часовой стрелке до упора (положения минимум);
- повернуть ключ по часовой стрелке на необходимое количество оборотов. Количество оборотов определяется с помощью графиков расхода.

Технические характеристики автоматического балансировочного клапана SANEXT DPV

Характеристика	Значение	
Номинальный диаметр, мм	15, 20, 25	32, 40, 50
Рабочая среда	Вода и водно-гликолевая смесь	
Рабочее давление, бар	25	
Рабочая температура, °C	от -10 до +120	
Регулируемый перепад, кПа	5 - 30	20 - 80
Минимальный перепад давления на клапане, кПа	определяется по графикам в зависимости от расхода	
Максимальный перепад давления на клапане, кПа	450	
Материал корпуса	DZR латунь	
Материал мембраны	HNBR (гидрированный бутандиен-нитрильный каучук)	
Материал пружины	нержавеющая сталь	
Тип присоединения	внутренняя резьба	
Длина импульсной трубки, м	1	



Устройство автоматического балансировочного клапана DPV:

- 1 – присоединительный патрубок (внутренняя резьба);
- 2 – настроечная пружина;
- 3 – шпindel настройки перепада давлений;
- 4 – штуцер для импульсной трубки;
- 5 – регулирующий шток;
- 6 – измерительные ниппели;
- 7 – защитный колпачок;
- 8 – диафрагменный элемент (мембрана).

Номенклатура автоматического балансировочного клапана SANEXT DVP

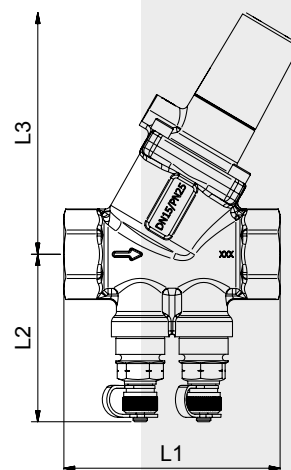
Артикул	DN	Резьба Вн. дюйм	Kvs м ³ /ч	Диапазон настройки кПа	Расход л/ч	Расход л/с
6101	15	1/2"	2,9	5-30	50 - 700	0,014-0.194
6102	20	3/4"	4,7	5-30	100 - 1300	0,028-0.361
6103	25	1"	8,7	5-30	600 - 2500	0,167-0,694
6104	32	1 1/4"	10,1	20-80	1000 - 5000	0,278-1,389
6105	40	1 1/2"	15,8	20-80	3000 - 8000	0,833-2,222
6106	50	2"	16,2	20-80	5000 - 11500	1,389-3,194

Размеры и вес автоматических клапанов SANEXT DPV

Артикул	DN	L1 мм	L2 мм	L3 мм
6101	15	75	57	82
6102	20	79	57	82
6103	25	100	63	134
6104	32	104	68	134
6105	40	138	71	156
6106	50	138	71	156

Импульсная трубка

Артикул	наименование	длина, м	кол-во штук в упаковке
6580	Импульсная трубка для DPV	1	30



Выбор диаметров клапанов и определение их гидравлической настройки осуществляется с помощью программ «SANEXT C.O.» и «Расчет DPV.xls». Ручной подбор требуемого диаметра клапана и выбора его гидравлической настройки осуществляется с помощью графиков настроек.

График расхода SANEXT DPV (DN15)

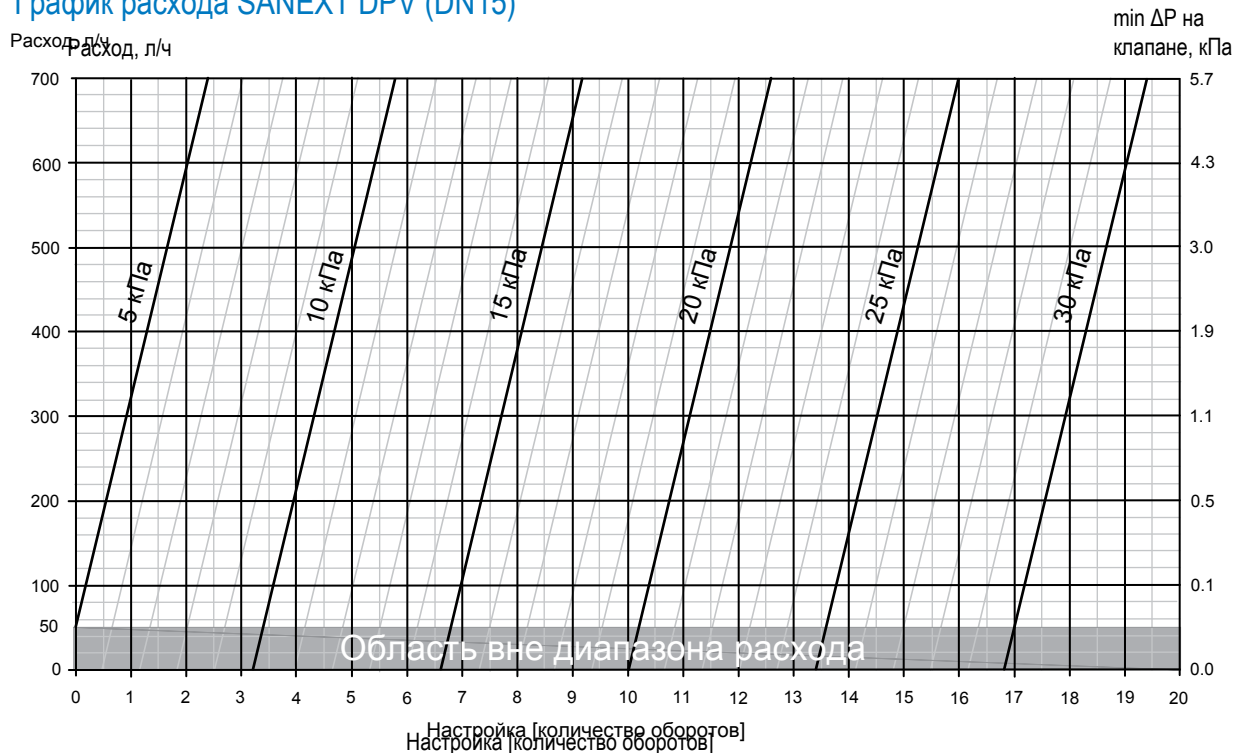


График расхода SANEXT DPV (DN20)

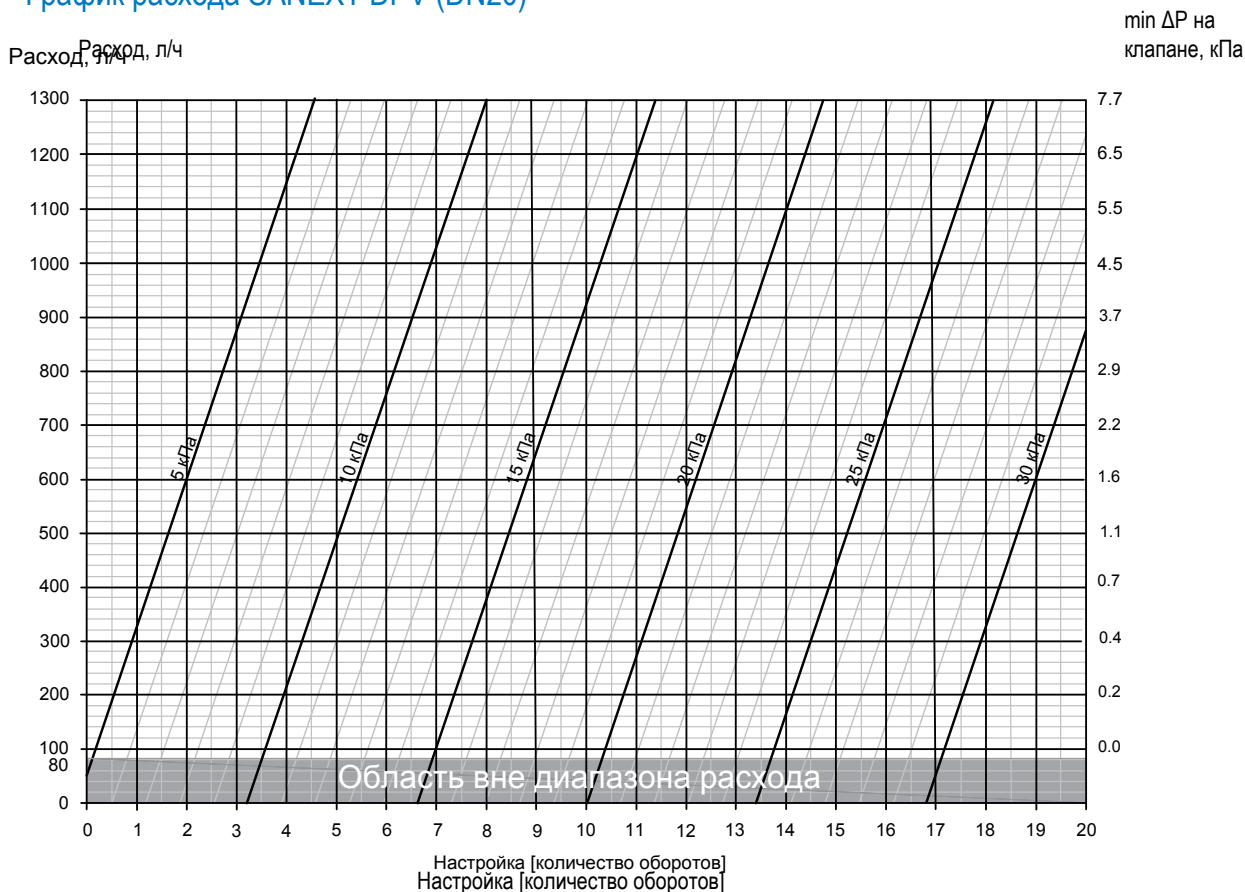


График расхода SANEXT DPV (DN25)

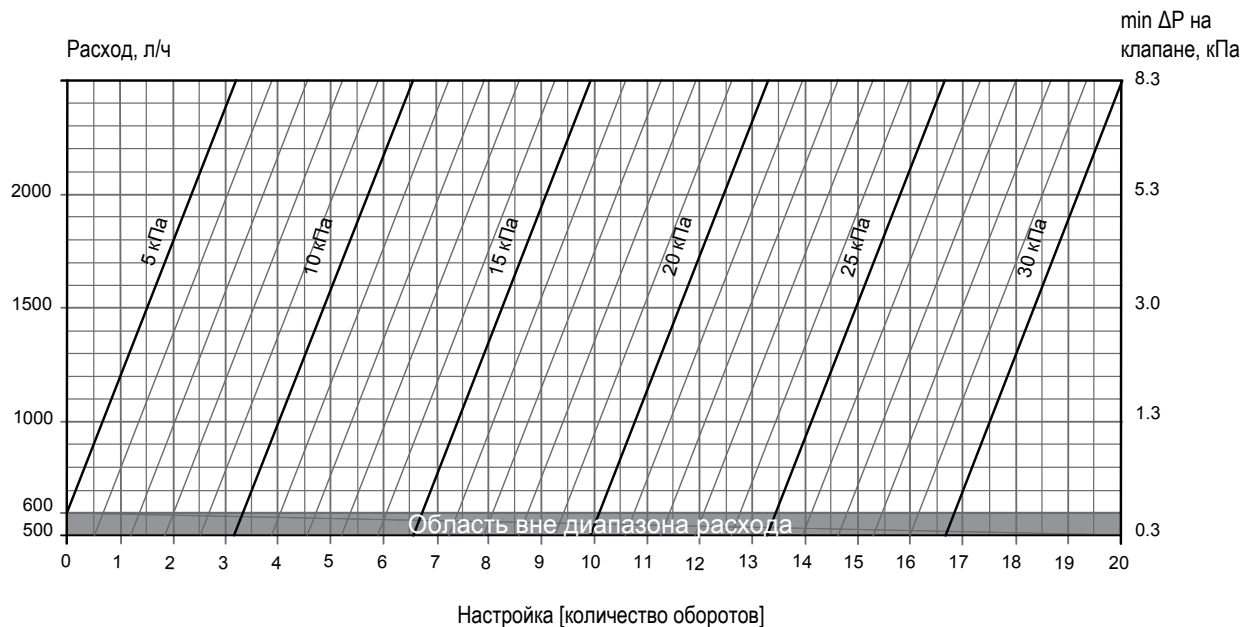


График расхода SANEXT DPV (DN32)

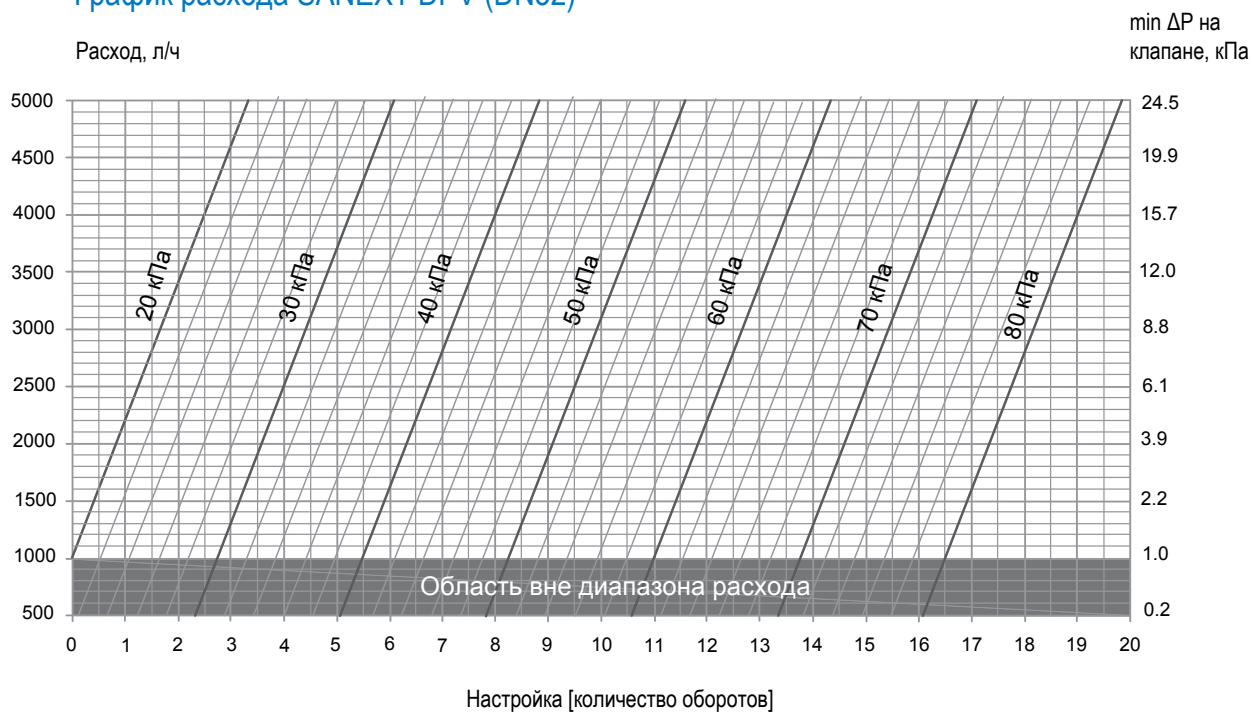


График расхода SANEXT DPV (DN40)

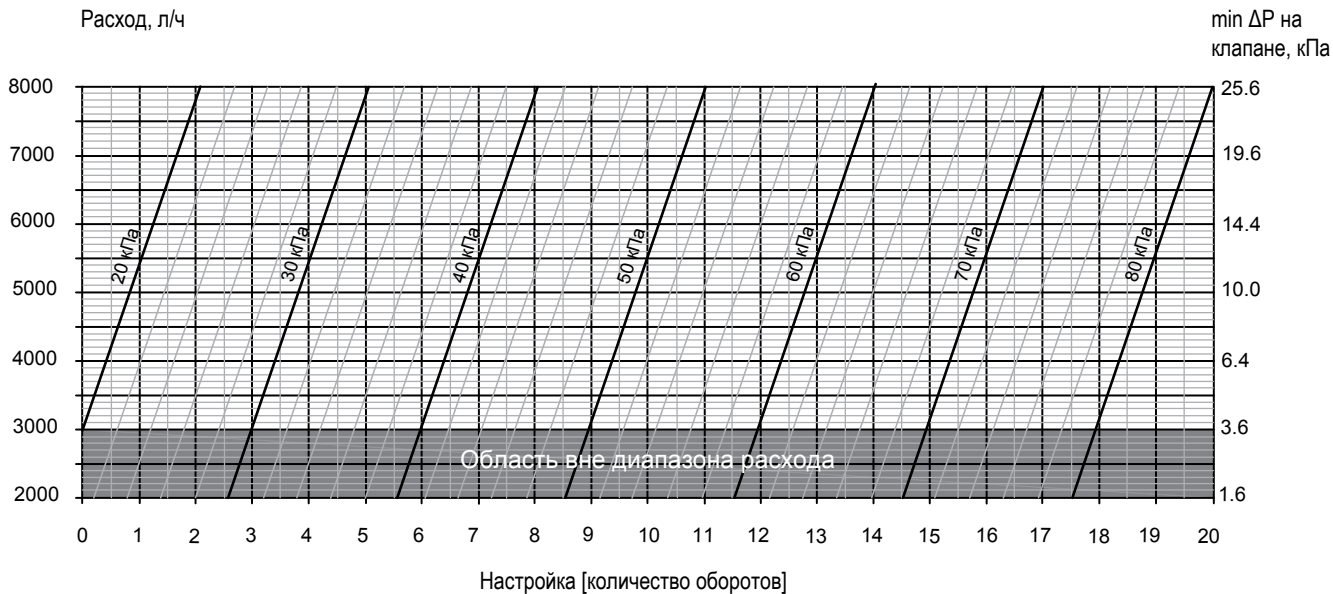
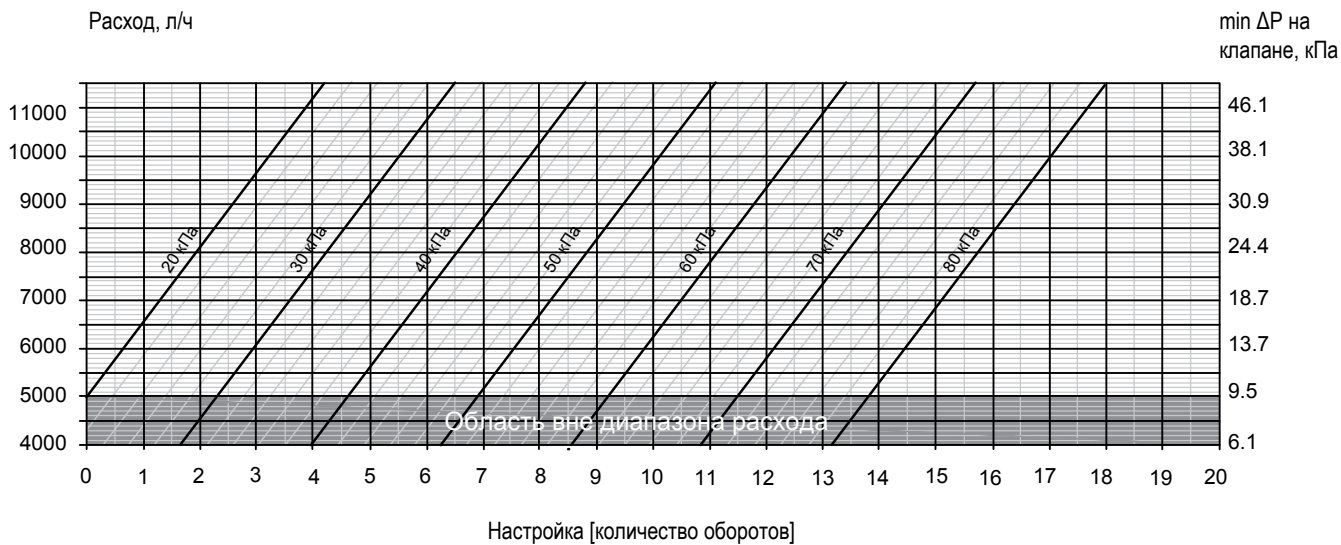
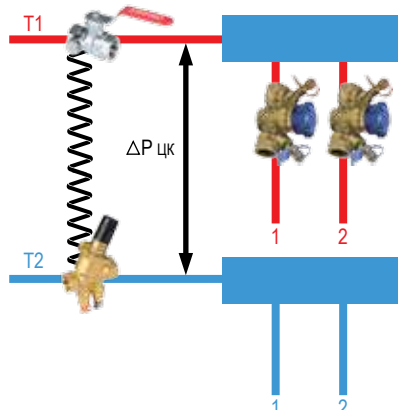


График расхода SANEXT DPV (DN50)



Пример подбора автоматического клапана SANEXT DVP



Определяем диаметр клапана, исходя из расчета необходимой пропускной способности:

$$Kv = \frac{G}{\sqrt{\Delta P}}, \text{ где}$$

ΔP - перепад давления на клапане DPV*, бар.

* Минимальное значение, необходимое для выведения мембраны регулятора в рабочее положение, определяется по правой шкале графика расхода. При значениях расхода через клапан до 500 л/ч в качестве стандартного перепада можно использовать $\Delta P = 3000$ Па.

$$Kv = \frac{0,271}{(\sqrt{0,03})} = 1,56 \text{ м}^3/\text{ч}$$

По таблице номенклатуры определяем диаметр клапана с ближайшим большим Kv – DN15.

2. *Определение значения настройки:*

Значение настройки определяется по графику расхода SANEXT DPV:

по шкале расхода выбираем требуемое значение (271 л/ч), проводим сплошную горизонтальную линию, на шкале минимального перепада давления на клапане определяем корректность изначально заданного значения. В нашем случае минимально необходимый перепад составляет 1 кПа. Значение 3 кПа, заданное в расчете, больше минимально необходимого, подбор клапана корректен.

из точки пересечения проведенной ранее горизонтальной прямой с наклонной прямой, указывающей необходимое значение перепада давления в регулируемом участке системы ($\Delta P_{цк} = \Delta P_{цк2} = 16000$ Па) опускаем перпендикуляр на шкалу настроечных значений. В рассматриваемом случае настройка клапана должна соответствовать 8,5.

* При выполнении гидравлического расчета в программе SANEXT С.О. 3.8 подбор диаметра и настроечного значения клапана производится автоматически.

Необходимо: подобрать автоматический балансировочный клапан для установки перед этажным коллектором системы отопления, указать настроечные значения.

Дано: Этажный коллектор. Необходимая тепловая мощность квартиры №1 (Q_1) составляет 1100 Вт, квартиры №2 (Q_2) 5200 Вт. Гидравлическое сопротивление контуров составляет: $\Delta P_{цк} = \Delta P_{цк2} = 16000$ Па. Температурный график 90/70°C

Решение:

1. *Выбор диаметра клапана:*

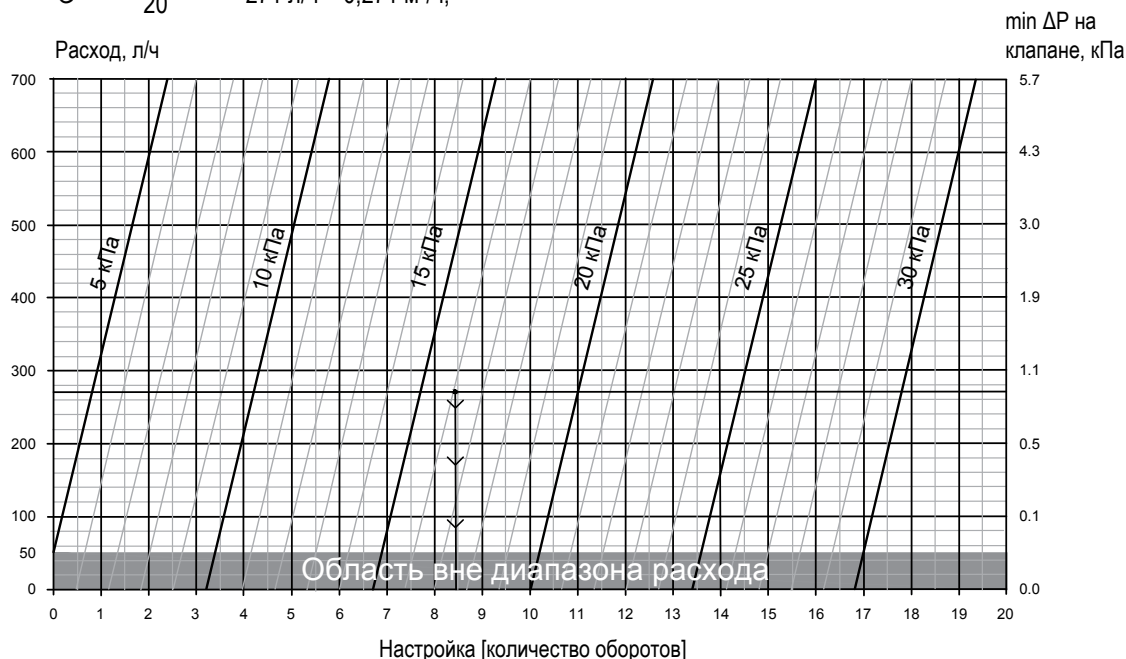
Расчетный расход теплоносителя через клапан:

$$G = \frac{0,86Q}{\Delta t}, \text{ где}$$

Q – необходимая тепловая мощность, Вт,
 Δt – разница температур между подающим и обратным трубопроводами, °C.

$$Q = Q_1 + Q_2 = 1100 + 5200 = 6300 \text{ Вт}$$

$$G = \frac{(0,86 \times 6300)}{20} = 271 \text{ л/ч} = 0,271 \text{ м}^3/\text{ч};$$



Другие примеры установки см. в разделе РКУ см. стр 82



Ручной
балансировочный
клапан
SANEXT STP



Ручной балансировочный клапан SANEXT STP предназначен для гидравлической балансировки одно- и двухтрубных систем отопления, тепло- и холодоснабжения зданий. Рекомендован к применению в системах с постоянным расходом регулируемой среды. Возможно применение на отдельных участках систем с динамическим гидравлическим режимом (например, на квартирных отводах этажного коллектора горизонтальных двухтрубных систем отопления).

Может устанавливаться на подающем и обратном трубопроводе с обязательным соблюдением направления движения рабочей среды (показано стрелкой на корпусе клапана)

Основные функции:

- ограничение расхода рабочей среды через клапан. Осуществляется путем выставления необходимой пропускной способности с помощью настроечной шкалы. Настройка определяется по таблице настроек/диаграмме значений предварительной настройки клапана/графику пропускной способности, а также может быть получена при выполнении гидравлического расчета в программе SANEXT С.О. 3.8 или другой программе аналогичного назначения.

- регулирование расхода рабочей среды через клапан в пределах от 0% до значения, ограниченного преднастройкой. Осуществляется с помощью установки на клапан электрического привода.

- запорная (перекрытие потока рабочей среды). Для полного перекрытия необходимо повернуть колпачок до упора. После открытия клапана повторная настройка не требуется. Уплотнение регулирующего штока – EPDM.

Особенности:

- компактные габаритные размеры позволяют осуществлять монтаж данного клапана в стесненных условиях;
- шкала предварительной настройки легко читаемая, расположена на лицевой стороне клапана;
- измерительные ниппели игольчатого типа расположены на лицевой части клапана в одной плоскости с настроечной шкалой, что существенно упрощает процесс настройки;
- настроечный ключ входит в комплектацию каждого клапана;

Номенклатура ручных балансировочных клапанов SANEXT STP

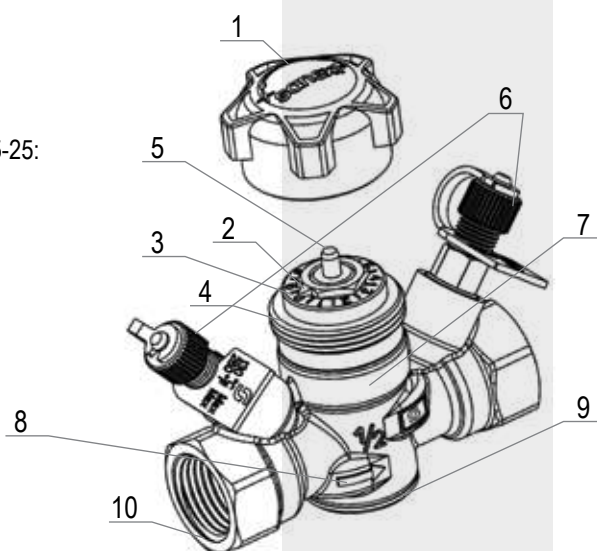
Артикул	Наименование	DN	Резьба Вн.	Kv
				м3/ч
6500	Ручной балансировочный клапан SANEXT STP Ду15L	15 L	1/2"	0,86
6501	Ручной балансировочный клапан SANEXT STP Ду 15	15	1/2"	1,83
6502	Ручной балансировочный клапан SANEXT STP Ду 20	20	3/4"	3,47
6503	Ручной балансировочный клапан SANEXT STP Ду 25	25	1"	6,3
6504	Ручной балансировочный клапан SANEXT STP Ду32	32	1 1/4"	12
6505	Ручной балансировочный клапан SANEXT STP Ду 40	40	1 1/2"	19,5
6506	Ручной балансировочный клапан SANEXT STP Ду 50	50	2"	29,8
6507	Ручной балансировочный клапан фланцевый SANEXT STP Ду 65	65	-	88,8
6508	Ручной балансировочный клапан фланцевый SANEXT STP Ду 80	80	-	113,4
6509	Ручной балансировочный клапан фланцевый SANEXT STP Ду 100	100	-	177,9

Устройство и технические характеристики ручного балансировочного клапана SANEXT STP

Характеристика	Значение	
Тип присоединения	внутренняя резьба	фланцевое
Номинальный диаметр, мм	15, 20, 25, 32, 40, 50	65, 80, 100
Рабочая среда	Вода и водно-гликолевая смесь	
Рабочее давление, бар	20	
Рабочая температура, 0С	от -10 до +120	
Материал корпуса	DZR латунь	
Материал пружины	нержавеющая сталь	

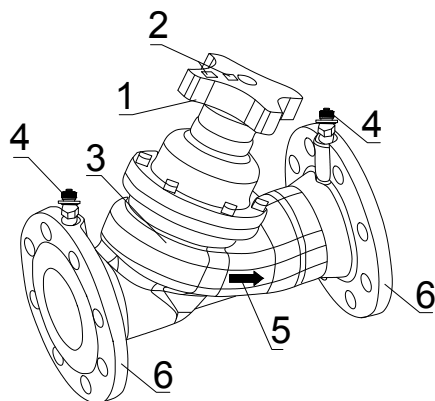
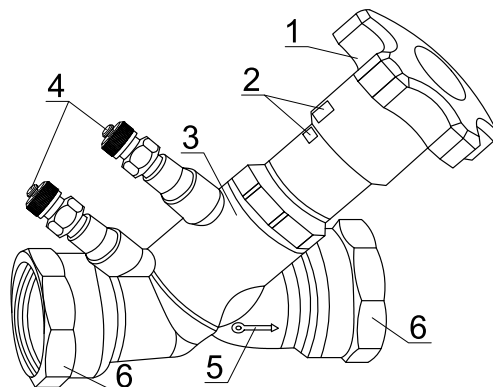
Устройство ручного балансировочного клапана SANEXT STP Ду 15-25:

- 1 – запорная рукоятка
 - 2 – указатель.
 - 3 – шкала настройки.
 - 4 – присоединение запорной рукоятки или сервопривода*.
 - 5 – шток регулирующего клапана.
 - 6 – измерительные ниппели.
 - 7 – корпус клапана.
 - 8 – направление движения потока.
 - 9 – заглушка.
 - 10 – присоединительный патрубок (внутренняя резьба).
- * - дополнительная опция поставляется отдельно.



Устройство ручного балансировочного клапана SANEXT STP Ду 32-50:

- 1 – рукоятка
- 2 – шкала настройки с указателем
- 3 – корпус клапана
- 4 – измерительные ниппели
- 5 – направление движения потока
- 6 – присоединительные патрубки.

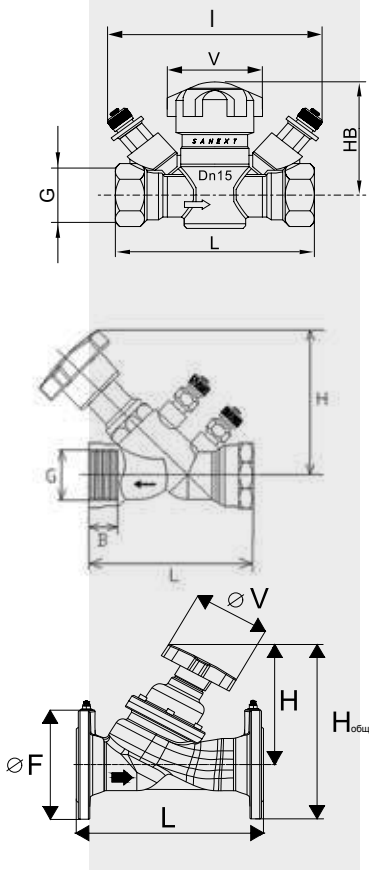


Устройство ручного балансировочного клапана SANEXT STP Ду 65-100:

- 1 – рукоятка
- 2 – шкала настройки с указателем
- 3 – корпус клапана
- 4 – измерительные ниппели
- 5 – направление движения потока
- 6 – присоединительные фланцевые патрубки

Размеры и вес ручных балансировочных клапанов SANEXT

Артикул	Наименование	Резьба G	DN	L мм	HB мм	V мм	I мм	Масса Г
6500	Ручной балансировочный клапан SANEXT STP Ду15L	1/2"	15	83	51	40	99	340
6501	Ручной балансировочный клапан SANEXT STP Ду15	1/2"	15	83	51	40	99	340
6502	Ручной балансировочный клапан SANEXT STP Ду20	3/4"	20	90	51	40	105	450
6503	Ручной балансировочный клапан SANEXT STP Ду25	1"	25	98	71	40	109	620
6504	Ручной балансировочный клапан SANEXT STP Ду 32	1 1/4"	32	121	116	70	22	1005
6505	Ручной балансировочный клапан SANEXT STP Ду 40	1 1/2"	40	142	116	70	22	1355
6506	Ручной балансировочный клапан SANEXT STP Ду 50	2"	50	161	116	70	22	1 925
5080	Ручной балансировочный клапан SANEXT STP Ду 65	F 307,5	065	290	215	130	278	13400
5081	Ручной балансировочный клапан SANEXT STP Ду 65	F 320	080	310	220	130	298	17800
5082	Ручной балансировочный клапан SANEXT STP Ду 100	F 350	100	350	240	130	338	22700



Выбор диаметров клапанов и определение их гидравлической настройки осуществляется с помощью программ «SANEXT С.О.», «Расчет STP (Ver.1.13)». Ручной расчет требуемого диаметра клапана и выбора его гидравлической настройки осуществляется с помощью одного из вариантов: таблицы настроек, диаграммы настроек, графика пропускной способности.

Таблица настроек (Ду 15-25)

Позиция регулировки (настройка)	Коэффициент расхода Kv, м³/ч			
	15 L	15	20	25
0,5	0,11	0,50	0,69	1,33
1,0	0,15	0,76	1,07	2,08
1,5	0,19	0,95	1,37	2,70
2,0	0,22	1,09	1,64	3,17
2,5	0,25	1,21	1,90	3,60
3,0	0,29	1,31	2,12	3,90
3,5	0,33	1,39	2,31	4,19
4,0	0,37	1,47	2,47	4,52
4,5	0,42	1,53	2,61	4,75
5,0	0,47	1,59	2,75	4,95
5,5	0,52	1,63	2,86	5,14
6,0	0,57	1,67	2,96	5,30
6,5	0,62	1,70	3,05	5,46
7,0	0,67	1,73	3,13	5,67
7,5	0,72	1,76	3,20	5,83
8,0	0,76	1,78	3,28	6,00
8,5	0,80	1,80	3,35	6,13
9,0	0,83	1,82	3,41	6,18
9,5	0,86	1,83	3,47	6,30

Таблица настроек (Ду 32-50)

Позиция регулировки (настройка)	Коэффициент расхода Kv, м3/ч		
	32	40	50
0,5	1,4	2,7	3,9
0,6	2,12	2,85	4,23
0,7	2,6	3	5
0,8	2,92	3,16	5,97
0,9	3,13	3,32	6,94
1	3,3	3,5	7,8
1,1	3,42	3,69	8,47
1,2	3,56	3,94	8,98
1,3	3,7	4,1	9,4
1,4	3,9	4,29	9,98
1,5	4,1	4,5	10,6
1,6	4,23	4,68	11,32
1,7	4,4	4,9	12,1
1,8	4,61	5,23	12,94
1,9	4,86	5,62	13,84
2	5,1	6,1	14,8
2,1	5,53	6,67	15,8
2,2	5,95	7,37	16,84
2,3	6,5	8,2	17,9
2,4	6,97	9,05	18,92
2,5	7,6	10	19,9
2,6	8,13	10,78	20,81
2,7	8,6	11,6	21,7
2,8	9,32	12,53	22,45
2,9	9,86	13,38	23,2
3	10,4	14,1	23,9
3,1	10,66	15	24,62
3,2	10,86	15,74	25,29
3,3	10,9	16,6	25,9
3,4	11,06	17,06	26,56
3,5	11,2	17,6	27,2
3,6	11,25	18,13	27,74
3,7	11,31	18,57	28,3
3,8	11,47	18,94	28,83
3,9	11,69	19,24	29,34
4	12	19,5	29,8

Таблица настроек Ду 65-100

Позиция регулировки	Коэффициент расхода Kv, м3/ч		
	065	080	100
1,0	21,9	7,9	9,6
1,5	26,4	9,9	12,8
2,0	31,1	11,8	16,6
2,5	35,7	13,8	22,9
3	40,1	16,7	34

продолжение таблицы на следующей странице

начало таблицы на предыдущей странице

Позиция регулировки	Коэффициент расхода Kv, м ³ /ч		
	065	080	100
3,5	44,4	21,9	50,5
4,0	49,3	31,2	71,4
4,5	53,2	45,9	90,9
5,0	57,5	65,0	107,4
5,5	64,4	79,5	121,6
6,0	71,8	89,3	135,0
6,5	76,6	96,6	148,1
7,0	80,4	102,7	159,9
7,5	84,1	108,2	169,8
8,0	88,8	113,4	177,9
8,5	-	-	184,7

Диаграмма значений предварительной настройки клапана DN 15-25

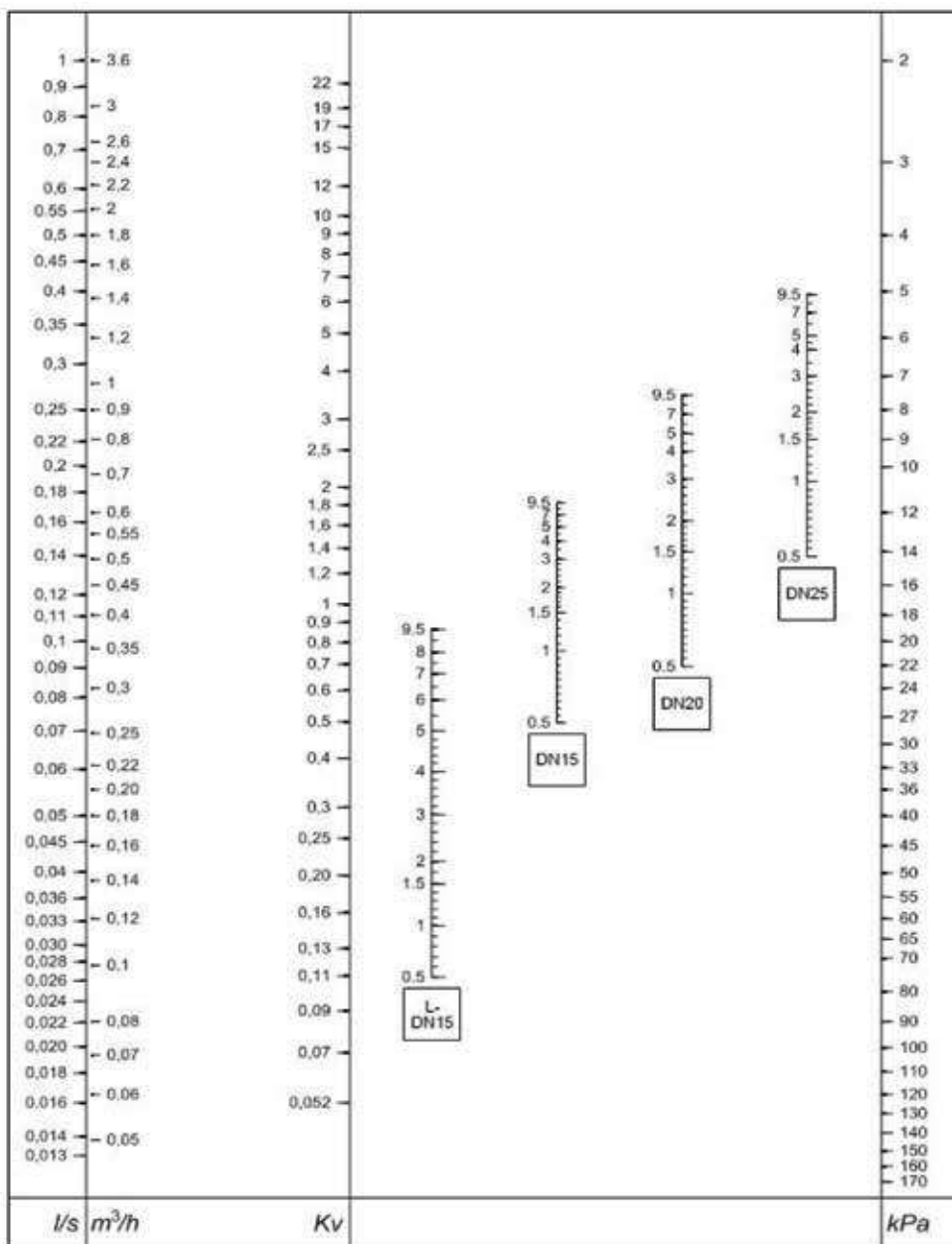


Диаграмма значений предварительной настройки клапана DN 32-50

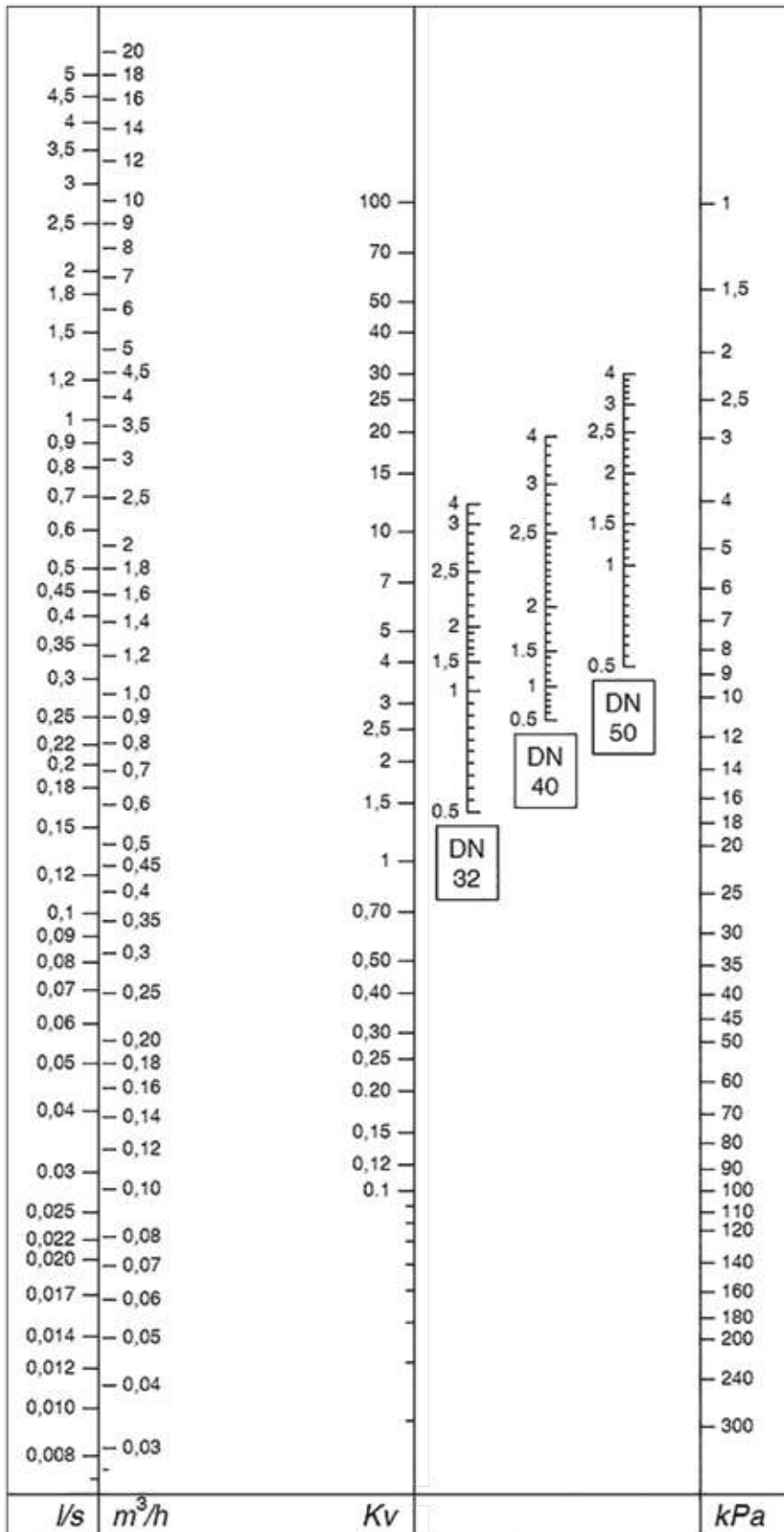
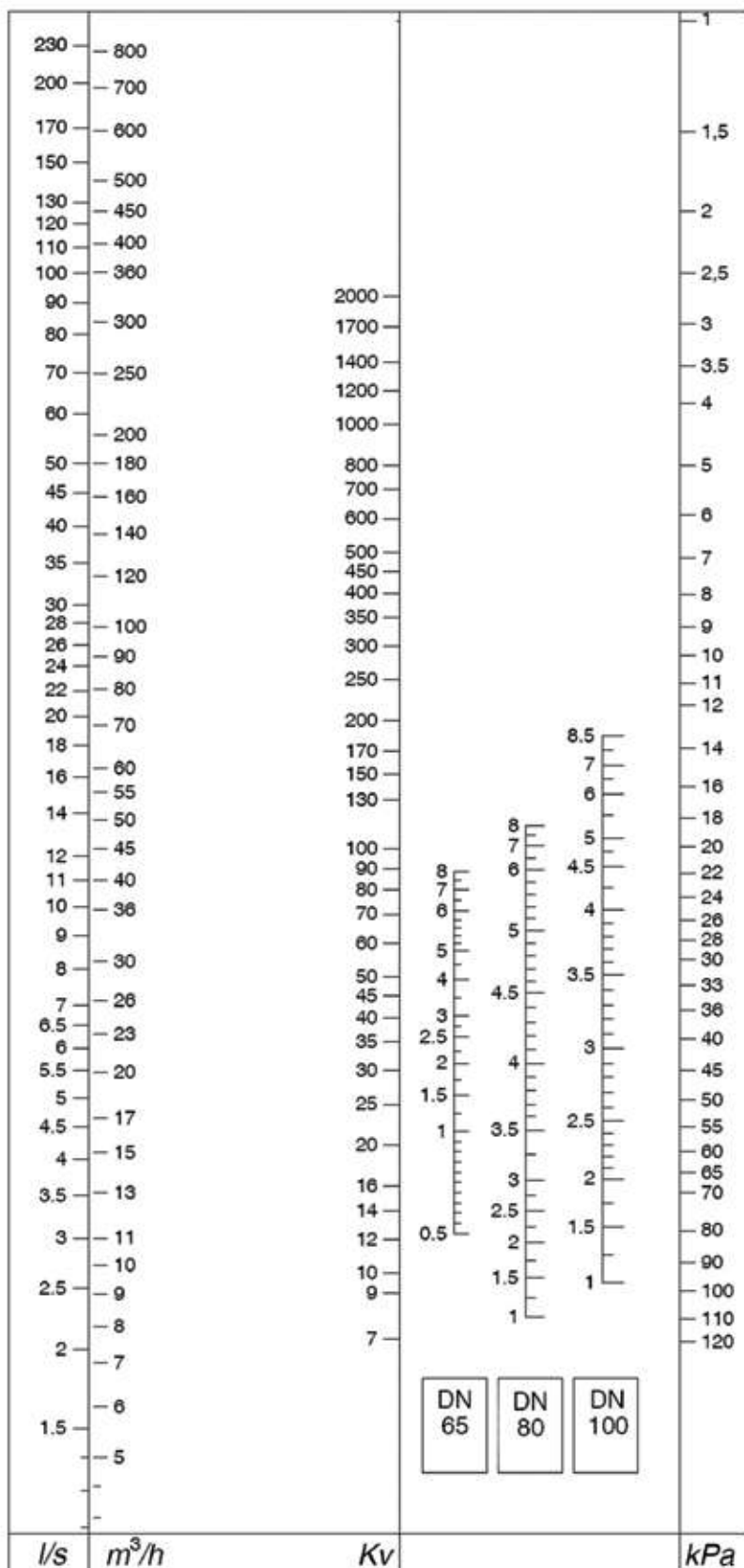
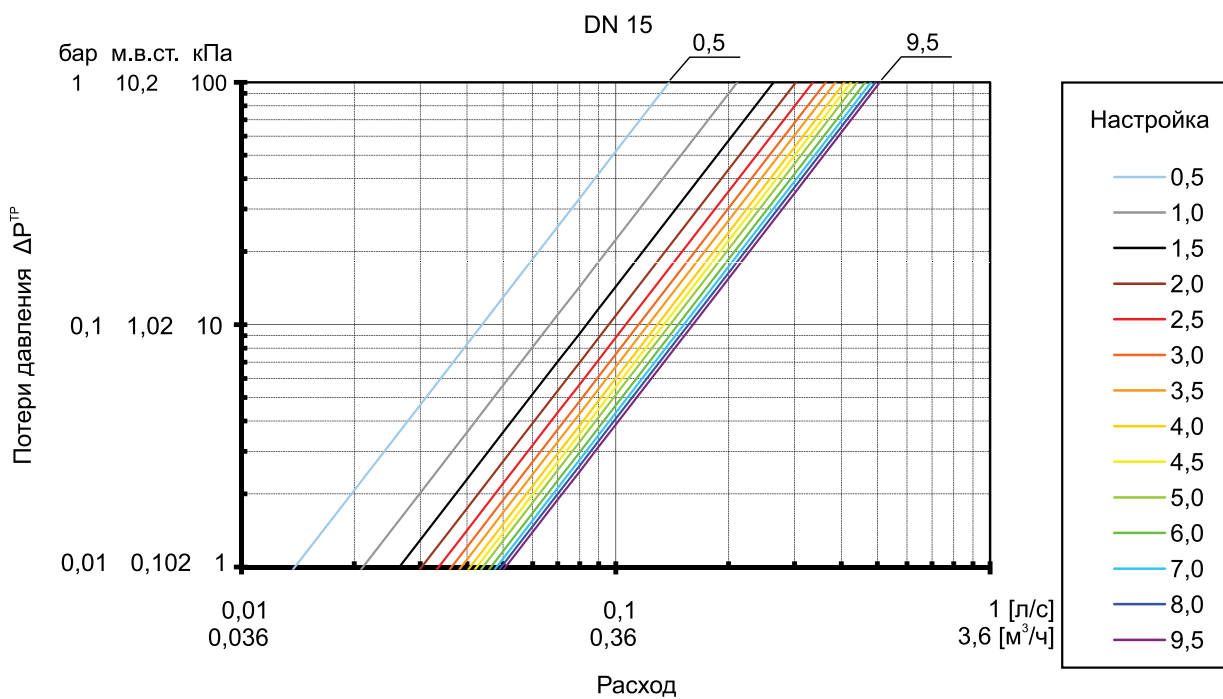
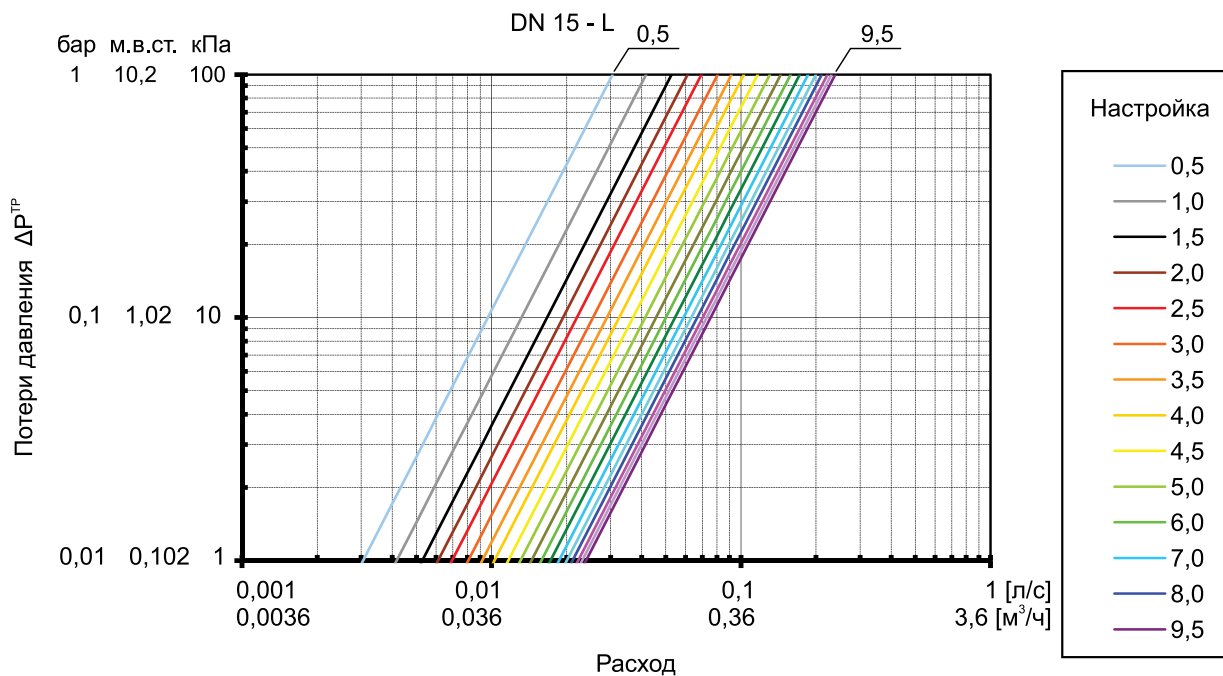
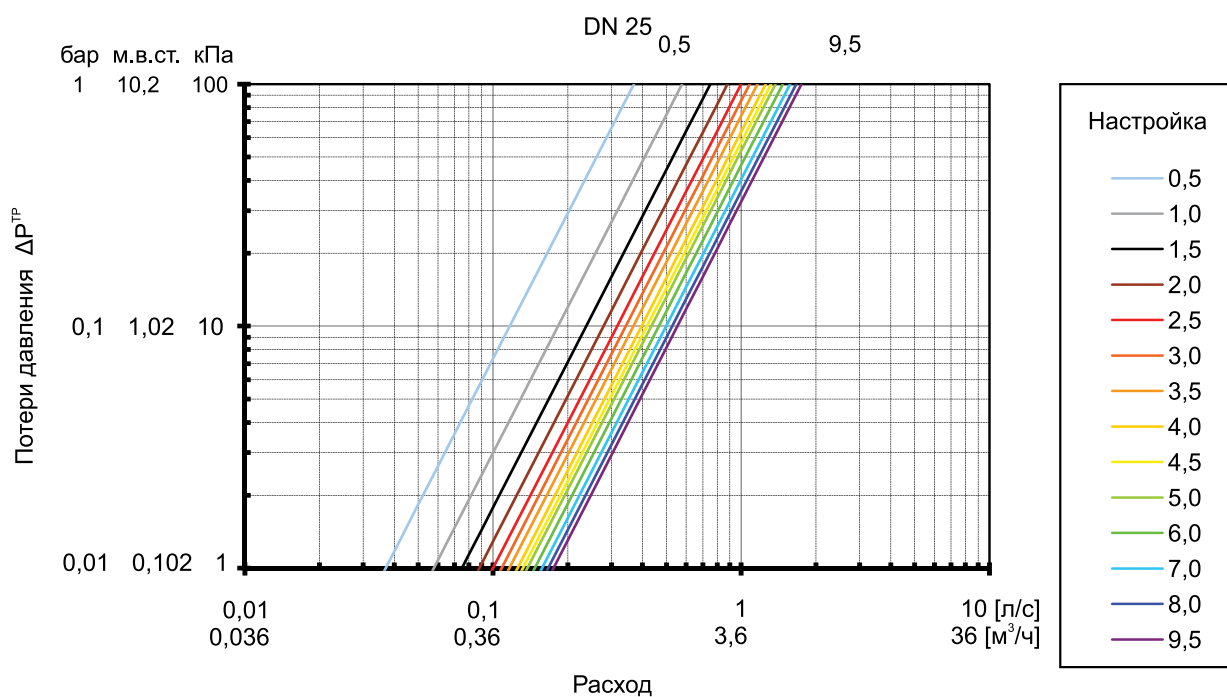
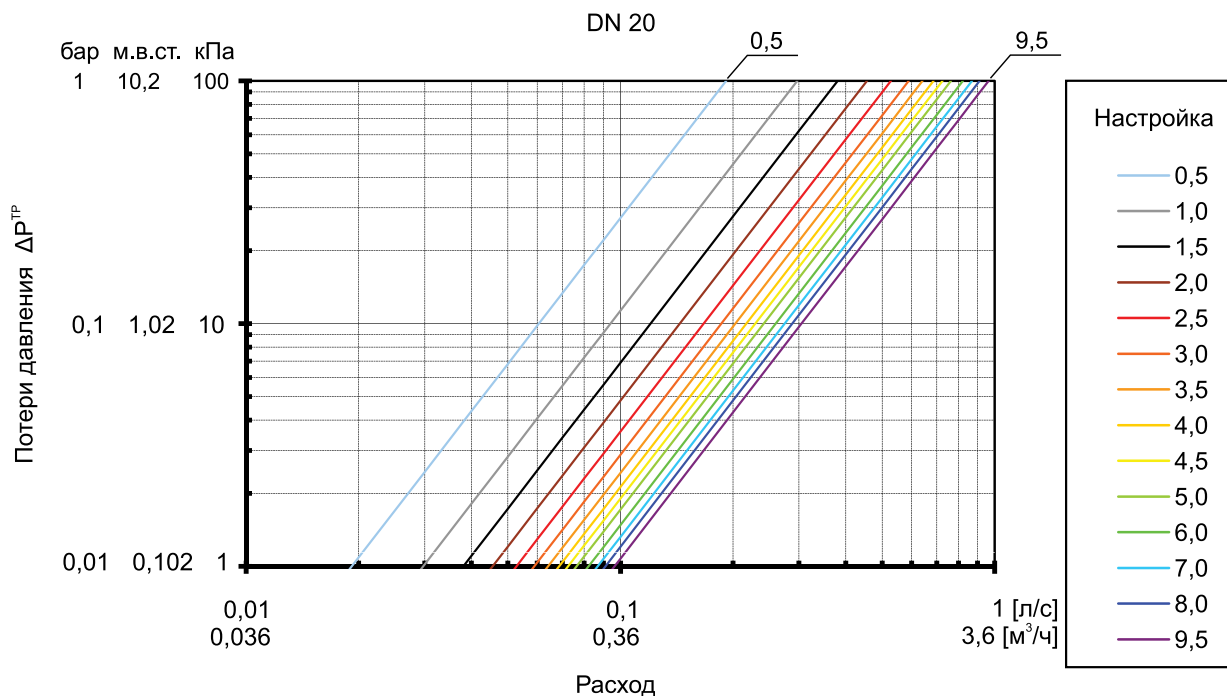


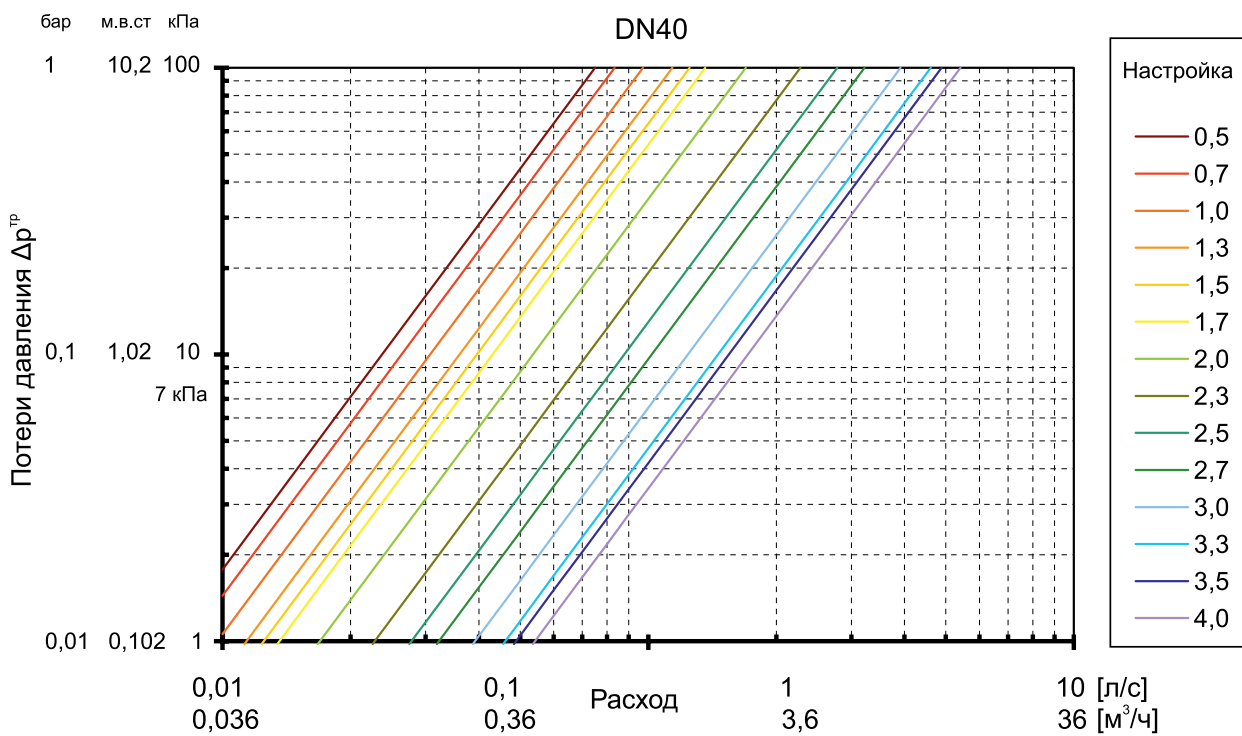
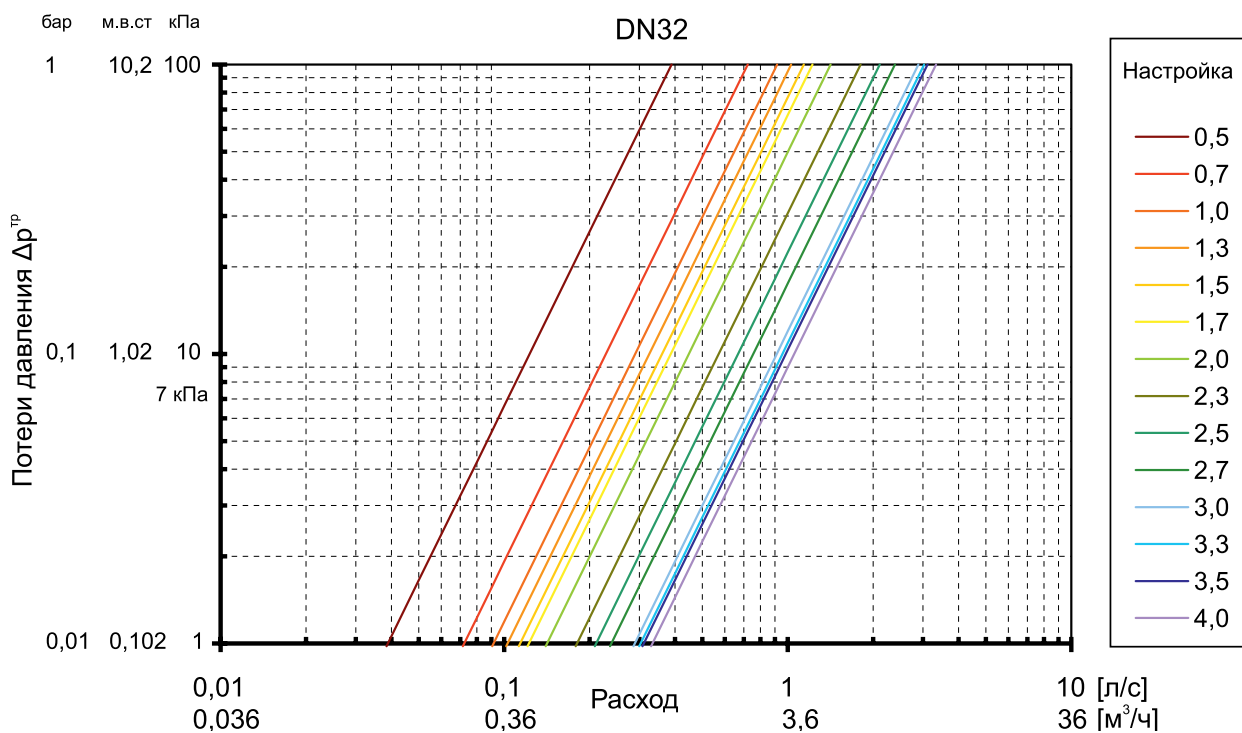
Диаграмма значений предварительной настройки клапана DN 65-100

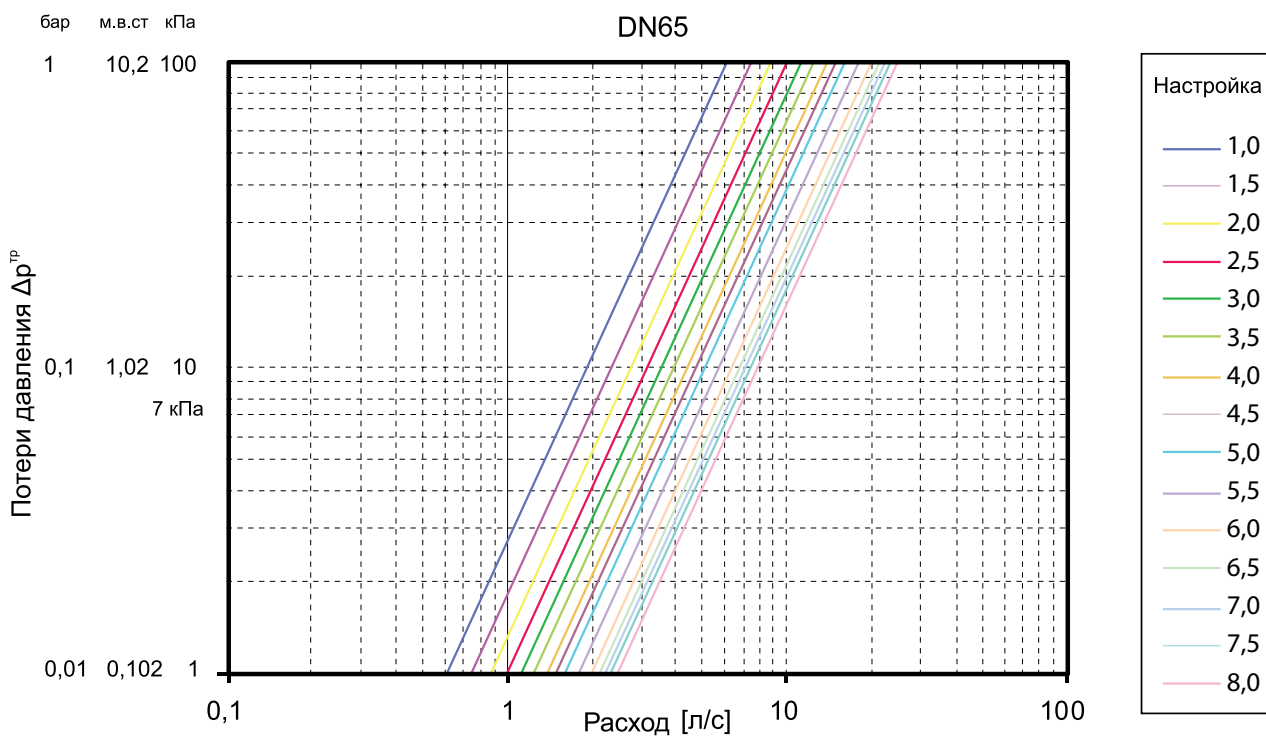
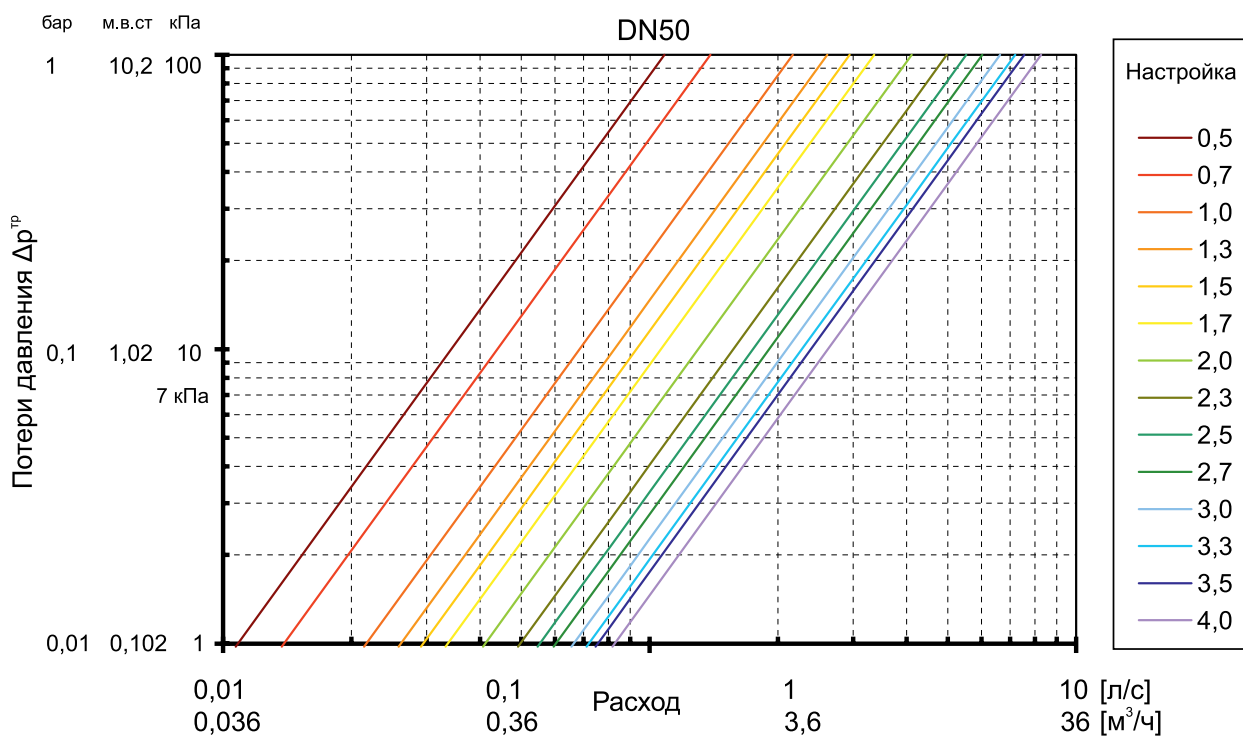


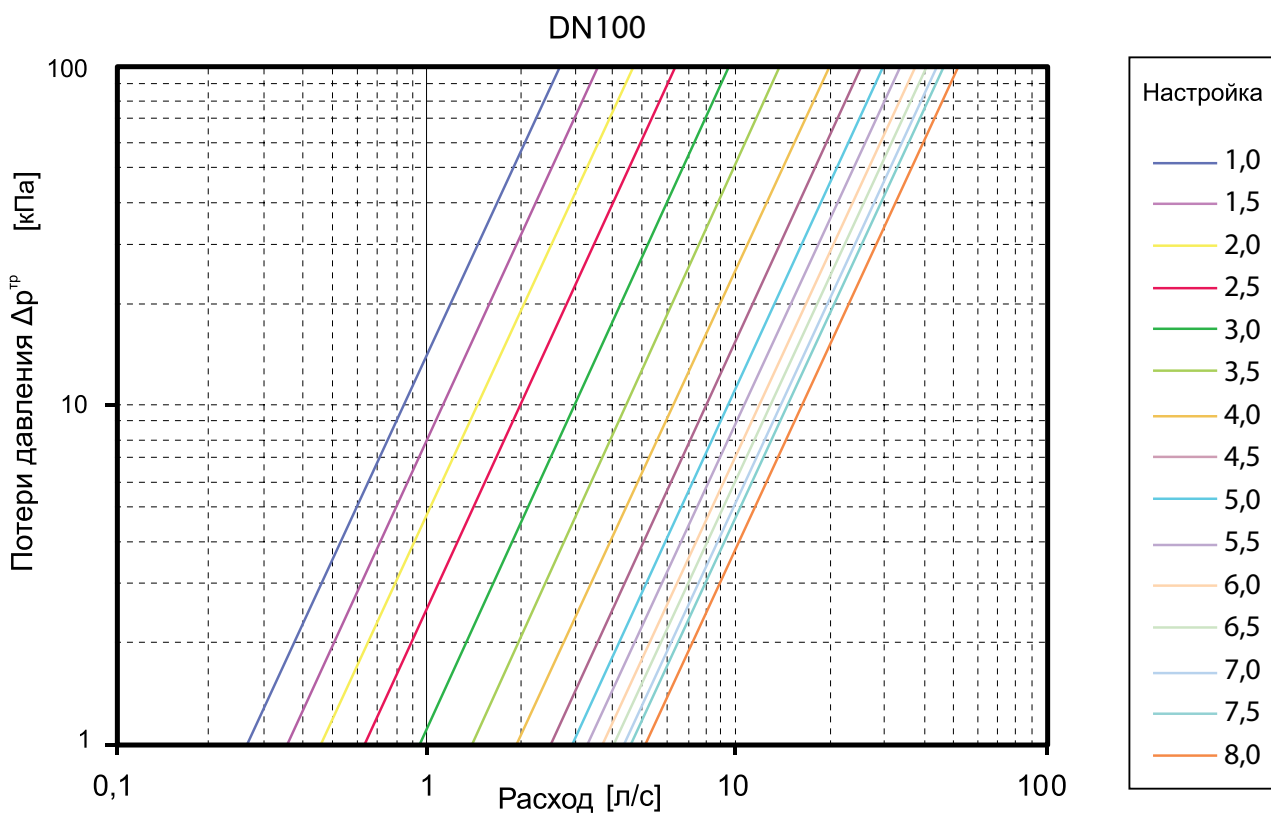
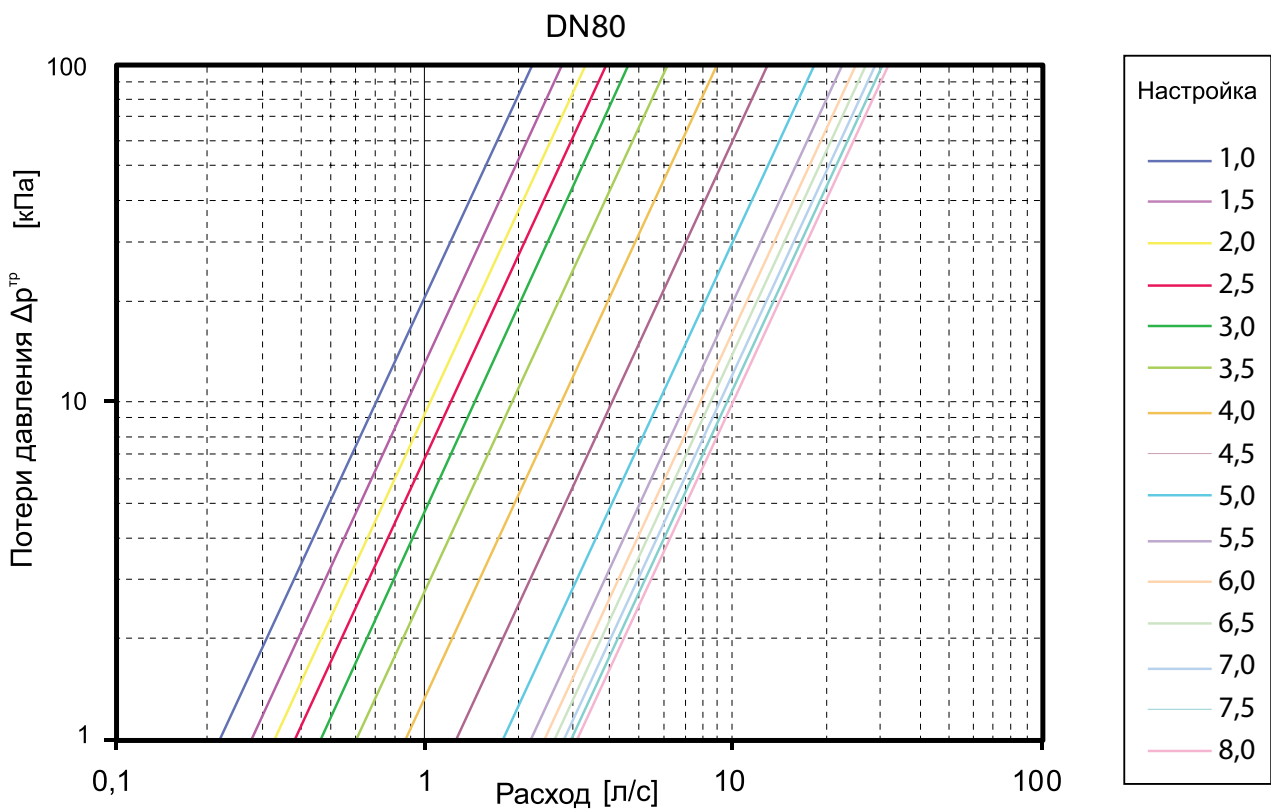
Графики пропускной способности











Пример подбора ручного балансировочного клапана SANEXT STP

Необходимо: подобрать ручные балансировочные клапаны для отводов коллектора системы отопления, указать настроечные значения.

Дано: Этажный коллектор. Необходимая тепловая мощность квартиры №1 (Q_1) составляет 1100 Вт, квартиры №2 (Q_2) 5200 Вт. Гидравлическое сопротивление контуров составляет 10000Па ($\Delta P_{\text{цк1}}$), 13000Па ($\Delta P_{\text{цк2}}$). Температурный график 90/70°C

Решение: Для возможности корректного измерения значений расхода через клапан необходимо обеспечить в нем минимальное значение перепада давления 3000 Па. Выбираем основное циркуляционное кольцо (ОЦК) с максимальным значением потерь давления в нем. В данном случае это контур №2. Принимаем значение перепада давления в клапане STP (ΔP_{STP2}) равным 3 000 Па. Определяем необходимое значение пропускной способности Kv:

$$Kv = \frac{G}{(\sqrt{\Delta P})}, \text{ где}$$

G – необходимое значение расхода через клапан, м³/ч;

ΔP – перепад давления на клапане, бар.

$$G = \frac{0,86Q}{\Delta t}, \text{ где}$$

Q – необходимая тепловая мощность, Вт,
 Δt – разница температур между подающим и обратным трубопроводами, °C.

$$G_2 = \frac{(0,86 \times 5200)}{20} = 223 \text{ л/ч} = 0,223 \text{ м}^3/\text{ч};$$

$$Kv = \frac{0,223}{(\sqrt{0,03})} = 1,29 \text{ м}^3/\text{ч}$$

По таблице настроек определяем диаметр клапана – 15. Настройка 3,0 (ближайшее большее значение).

Значение ΔP_{STP1} определяется из разницы ($\Delta P_{\text{ОЦК}} + \Delta P_{\text{STP2}}$) - $\Delta P_{\text{цк1}} = (13000 + 3000) - 10000 = 6000\text{Па}$

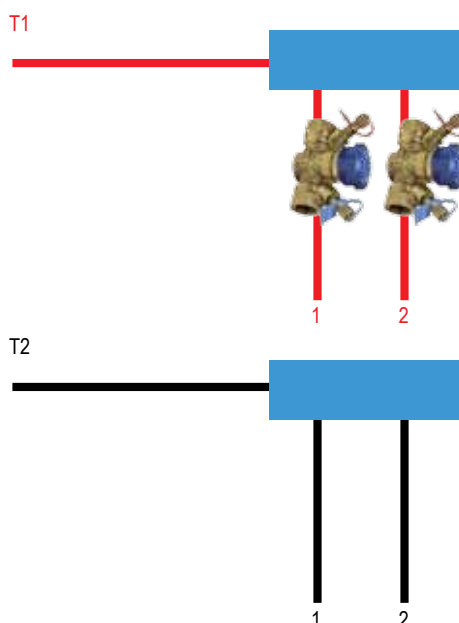
$$G_1 = \frac{(0,86 \times 1100)}{20} = 47,3 \text{ л/ч} = 0,047 \text{ м}^3/\text{ч}$$

Определяем диаметр и настройку клапана по «диаграмме значений предварительной настройки». На шкале расходы выбираем необходимое значение расхода через клапан - 0,047 м³/ч. На шкале перепада давления выбираем необходимое значение перепада давления на клапане – 6кПа. Соединяем получившиеся точки прямой. На пересечении данной прямой со шкалой Kv получаем значение необходимой пропускной способности клапана STP1. В нашем случае это

0,19 м³/ч. Из получившейся точки проводим горизонтальную прямую для пересечения со шкалами настроек. Выбираем диаметр клапана, шкалу настройки которого данная прямая пересекает ближе к среднему значению. В нашем случае это клапан диаметра 15L, настройка 1,5

* Возможен подбор диаметра клапана и настроечного значения с помощью графиков пропускной способности, однако описанные выше методы являются наиболее точными.

* При выполнении гидравлического расчета в программе SANEXT С.О. 3.8 подбор диаметра и настроечного значения клапана производится автоматически.





Шаровый кран для подключения импульсной трубки SM

Предназначен для подключения импульсной трубки автоматического регулятора давления SANEXT DPV.

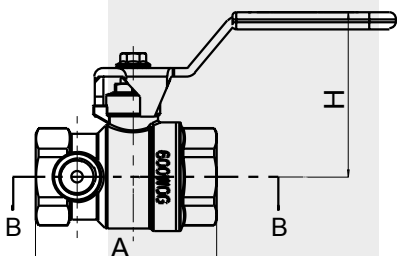
Технические характеристики

Характеристика	Значение
Номинальный диаметр	15-50 мм
Материал корпуса	Латунь устойчивая к вымыванию цинка. Никелированная
Рабочая среда	Вода
Рабочая температура	-10°C до + 130°C (до 25 бар)
Рабочее давление	25 бар
Присоединение	Внутренняя резьба
Рукоятка	рычаг
Резьба дополнительного входа (для штуцера импульсной трубки)	ВН 1/4"

Номенклатура

Артикул	Наименование
6301	Шаровый кран SM для подкл. имп. трубки Ду 15
6302	Шаровый кран SM для подкл. имп. трубки Ду 20
6303	Шаровый кран SM для подкл. имп. трубки Ду 25
6304	Шаровый кран SM для подкл. имп. трубки Ду 32
6305	Шаровый кран SM для подкл. имп. трубки Ду 40
6305	Шаровый кран SM для подкл. имп. трубки Ду 50

Размеры шаровых кранов для подключения импульсной трубки SM



Артикул	Ду	D		A мм.	H мм.	Коробка шт.
		Тип резьбы	Размер резьбы			
6301	15	ВР	1/2"	55	53	80
6302	20	ВР	3/4"	63	57	40
6303	25	ВР	1"	73	65	40
6304	32	ВР	1 1/4"	87	71	20
6305	40	ВР	1 1/2"	99	79	10
6306	50	ВР	2"	115	87	5

Измерительный ниппель со штуцером для подключения импульсной трубки применяется в схемах с автоматическим балансировочным клапаном SANEXT DPV, когда в качестве клапана – «партнера» используется ручной балансировочный клапан SANEXT STP. Данный фитинг устанавливается вместо одного из измерительных ниппелей ручного балансировочного клапана SANEXT STP и используется как тройник для подключения импульсной трубки автоматического балансировочного клапана SANEXT DPV и компьютера для измерения расхода.

Материал: высококачественная латунь, устойчивая к вымыванию цинка

Номенклатура

Артикул	Наименование
5055	Измерительный ниппель со штуцером для подключения импульсной трубки



Измерительный ниппель со штуцером для подключения импульсной трубки

Основные данные

Прибор измеряет дифференциальное давление (перепад давления) в гидравлических системах. Если известно значение Kv для клапана, на котором измеряются параметры среды, это значение можно ввести в прибор, и на его дисплее отображается величина расхода через данный клапан. Расход и давление могут выражаться в различных единицах, которые выбираются в меню. Прибор умеет «общаться» на 10 различных языках. В меню на первой позиции находится функция сброса для коррекции влияния статического давления в системе. Для выполнения сброса следуйте инструкциям, изображенным на дисплее.



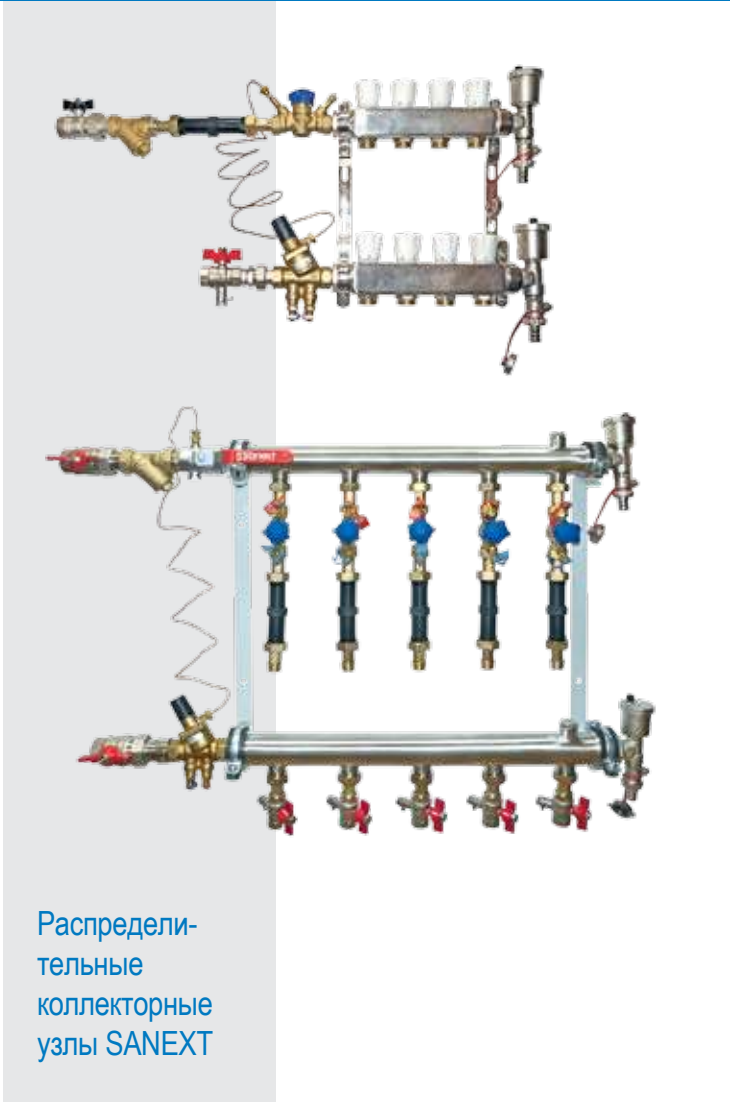
Измерительный прибор SANEXT

Технические характеристики

Номинальный диапазон давления	10 бар
Максимально допустимое избыточное давление	плюсовая сторона 15 бар минусовая сторона 10 бар
Температура носителя	от -5 до 90 °C
Температура хранения	от 0 до 50 °C
Питание	2 аккумуляторные батареи AA NiMH
Дисплей	монокромный с подсветкой 128 x 64 пикселей
Клавиатура	3 кнопки
Единицы давления	11 (Па, гПа, кПа, МПа, мбар, бар, ат, мм вод. ст, см вод. ст, м вод. ст, мм рт. ст., фунт на кв. дюйм, дюйм вод. ст, фут вод. ст, дюйм рт. ст.)
Единицы расхода	11 (м3/с, м3/мин, м3/ч, л/с, амер. галл./с, амер. галл./м, амер. галл./ч, англ. галл./с, англ. галл./м, англ. галл./ч)
Диапазон значений KV	0–99999 с шагом 0,1
Степень защиты	IP65
Размеры Ш x Д x Г	94 x 218 x 40 мм
Масса	380 г вместе с батареями

Номенклатура

Артикул	Наименование
6590	Измерительный прибор SANEXT



Распределительные коллекторные узлы SANEXT

Распределительные коллекторные узлы используются в проектировании и монтаже современных систем водоснабжения и отопления с использованием схем горизонтальной разводки теплоносителя

Распределительные коллекторные узлы SANEXT- это широкий модельный ряд типовых решений с возможностью индивидуального моделирования узла в соответствии с потребностями на объекте.

Поставляются в собранном виде в 2-х вариантах: стандартно - с креплением на кронштейнах или в шкафах по специальному заказу.

Заводская сборка с гидравлическими испытаниями каждого собранного шкафа.

Все комплектующие из коррозионно-стойких материалов – латунь, нержавеющая сталь

Удобство проектирования в SANEXT.CO. Готовые решения распределительных коллекторных шкафов SANEXT к использованию в проекте нажатием одной кнопки.

Так же компания SANEXT оказывает техническую поддержку в проектировании и предоставляет: схемы, сборочные чертежи (в формате AutoCAD) и спецификации (в формате Excel).

Ассортимент и технические характеристики коллекторных узлов SANEXT

Типы:

SF - распределительный коллекторный узел SANEXT «Этажный»

SA - распределительный коллекторный узел SANEXT «Квартирный»

SH - распределительный коллекторный узел SANEXT для теплого пола

Характеристики	SF	SA	SH
Межосевое расстояние между подключениями, мм.	100	50	50
Диаметр коллекторов, Ду	32, 40, 50	25	25
Размер выходов из коллектора	HP 3/4"	HP 3/4" евроконус	
Рабочее давление, Бар	10		
Максимальное давление, Бар	15		
Максимальная рабочая температура, С	110		
Количество контуров, шт.	от 2 до 12		

Маркировка распределительных коллекторных узлов SANEXT

Маркировка распределительных коллекторных узлов SANEXT содержит полную информацию об изделии и читается как:

SF	40-	5-	L-	25-	DPV20	SM25-	STP	X	X	X	X	X	Выход 5 См. пример ниже.
													Выход 4 См. пример ниже.
													Выход 3 См. пример ниже.
													Выход 2 См. пример ниже.
													Выход 1 См. пример ниже.
													STP XXXX* - далее расположение ручного балансировочного клапана STP соответствующего диаметра на выходах коллектора (выходы по порядку расположения слева на право).
													SM25 - тип и диаметр клапана для подключения импульсной трубки STP или SM.
													DPV20 - диаметр автоматического балансировочного клапана.
													25 - диаметр подключения к стоякам (запорная арматура, фильтры).
													L - подключение к стоякам (L-левое, R-правое). Вертикальное исполнение LV, RV.
													5 - количество выходов.
													40 - диаметр подающего и обратного коллекторов.
SF	- распределительный коллекторный узел SANEXT Этажный.												

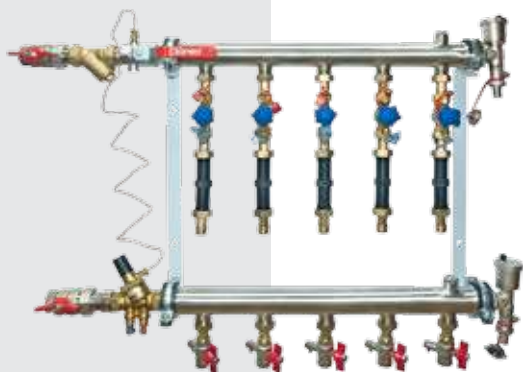
Пример расшифровки расположения STP 12134

STP	1	2	1	3	4	Выход 5: STP 25
						Выход 4: STP 20
						Выход 3: STP 15L
						Выход 2: STP 15
						Выход 1: STP 15L
	расположение STP (слева-направо)					

Обозначение диаметров ручного балансировочного клапана STP для указания в маркировке распределительного коллекторного узла SANEXT

DN	Артикул	Обозначение
15L	6500	1
15	6501	2
20	6502	3
25	6503	4

Распределительный коллекторный узел SANEXT «Этажный»



Распределительный коллекторный узел SANEXT «Этажный»

Распределительный коллекторный узел (РКУ) SANEXT Этажный предназначен для подключения горизонтальных систем отопления к магистральным стоякам.

Основные функции РКУ Этажный

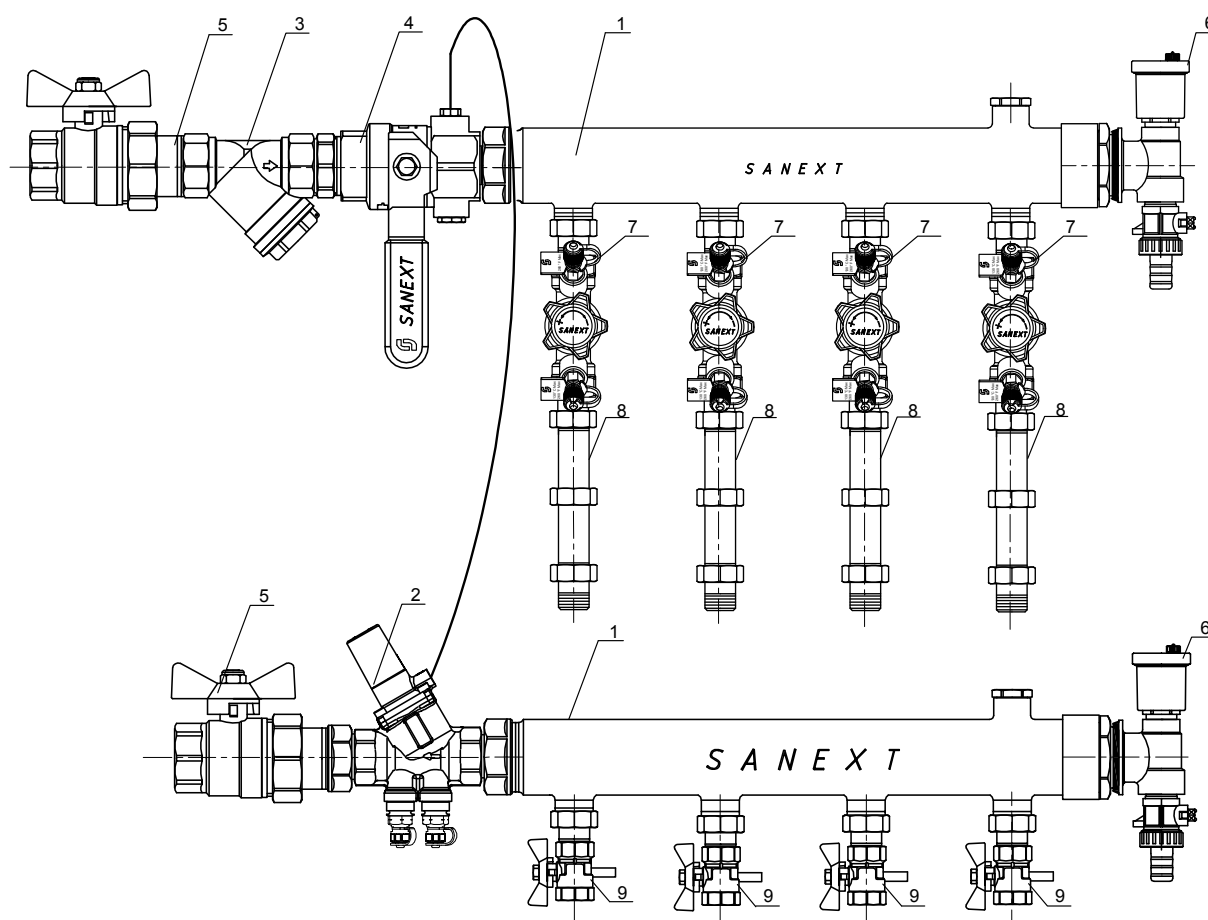
- Присоединение контуров систем отопления индивидуальных потребителей к централизованному источнику теплоснабжения, объединение данных контуров в единую систему

- Распределение теплоносителя между индивидуальными потребителями в соответствии с проектными расходами (функция ограничения расхода)
- Поддержание постоянного перепада давления в контурах систем отопления индивидуальных потребителей, подключенных к данному РКУ SANEXT Этажный.
- Возможность отключения каждого потребителя по отдельности и/или всего узла от системы отопления здания, а также поэтапного ввода систем отопления потребителей в эксплуатацию
- Автоматическое удаление воздуха
- Возможность дополнительной установки приборов учета тепловой энергии для организации сбора, хранения и передачи информации о количестве потребленной тепловой энергии, температуре и расходе теплоносителя, а также сопутствующих данных с закрытых системах водяного отопления индивидуальных потребителей, подключенных к данному РКУ SANEXT Этажный.

Технические характеристики РКУ «Этажный»

Характеристики	Значение
Диаметр коллектора Ду, мм	32, 40 (50 – по спец. заказу)
Межосевое расстояние между отводами коллектора, мм	100
Количество выходов	От 2 до 10 (более 10 – по спец. заказу)
Диаметр присоединения к стояку, мм	20, 25, 32
Диаметр присоединений к потребителям, мм	15, 20, 25
Материал коллектора	Нержавеющая сталь AISI 304
Рабочая среда	Вода
Максимальная температура, °C	110
Рабочее давление, бар	10
Испытательное давление, бар	15
Регулируемый перепад давлений в узле присоединения системы отопления потребителя, кПа	5-30

Комплектация РКУ SANEXT Этажный



№	Наименование
1	Стальной распределительный коллектор SANEXT «Этажный»
2	Автоматический балансировочный клапан SANEXT DPV
3	Сетчатый фильтр
4	Шаровый кран SANEXT SM для подключения импульсной трубки SANEXT DPV
5	Шаровой кран со штоном
6	Комплект для коллектора: автоматический воздухоотводчик и сливной кран
7	Ручной балансировочный клапан SANEXT STP
8	Ремонтная вставка (место для установки теплосчетчика)***
9	Шаровый кран для подключения термодатчика
	Кронштейн*
	Хомут коллекторный**

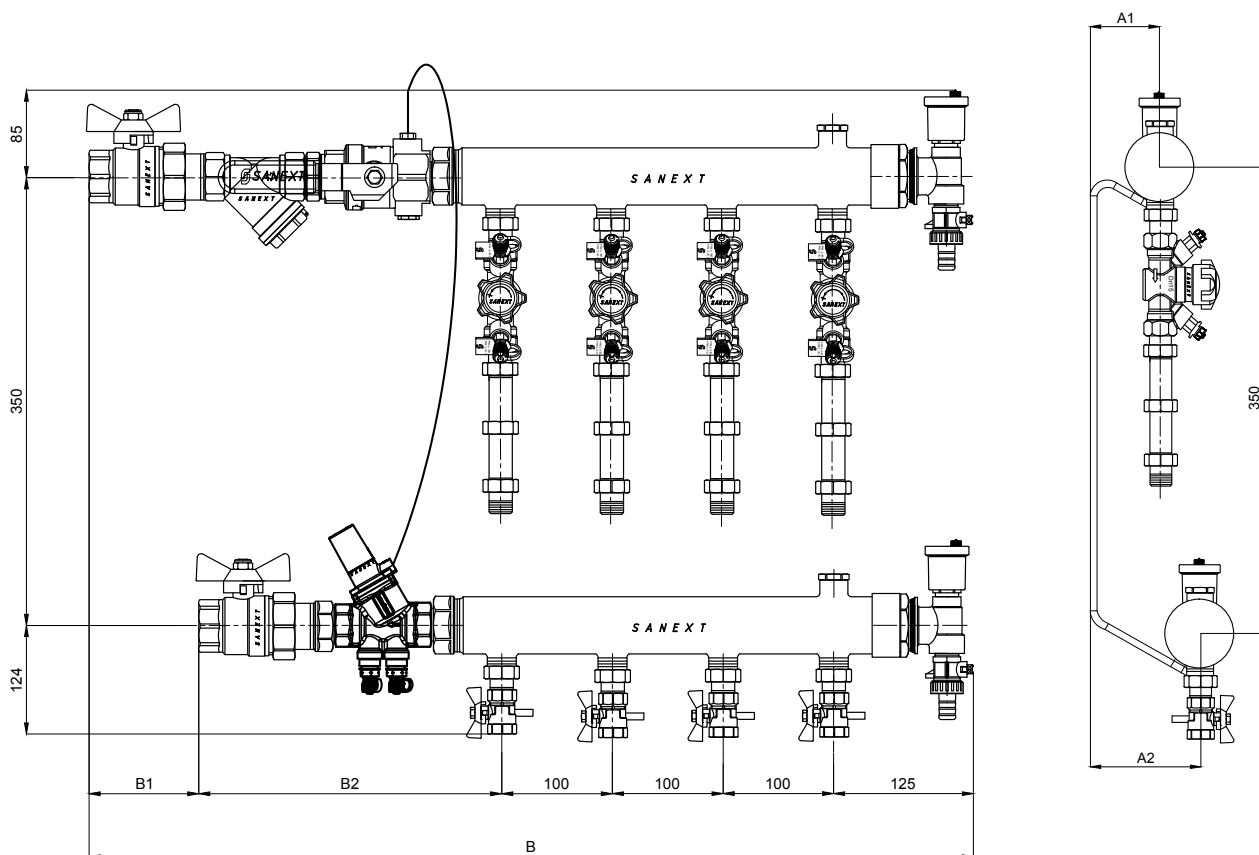
*возможна поставка в шкафах.

**входят в комплект поставки. На схеме не указаны

*** по заказу комплектуется теплосчетчиком на сборе

Габаритные размеры

1. Поставка на кронштейнах крепления к стене



Артикул РКУ SANEXT Этажный	A1, мм	A2, мм	B, мм	B1, мм	B2, мм
ДУ 40					
SF40-3-L-20-DPV15-SM15-STP111	40	80	590	85	180
SF40-3-L-25-DPV20-SM20-STP111	40	80	610	95	190
SF40-3-L-32-DPV32-SM32-STP111	40	80	630	105	200
SF40-4-L-25-DPV20-SM20-STP111	40	80	710	95	190
ДУ 32					
SF32-3-L-20-DPV15-SM15-STP111	45	85	570	75	170
SF32-3-L-20-DPV20-SM20-STP111	45	85	610	95	190
SF32-3-L-25-DPV20-SM20-STP111	45	85	610	95	190
SF32-4-L-25-DPV20-SM20-STP111	45	85	710	95	190

2. Поставка в шкафах

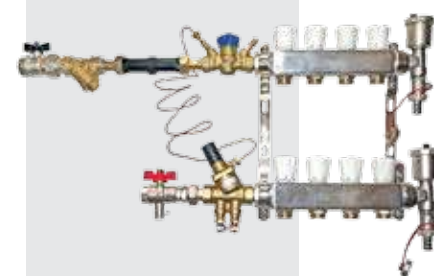
При выборе поставки РКУ SANEXT Этажный в шкафах габаритными размерами изделия считаются внешние размеры шкафов.

Распределительный коллекторный узел (РКУ) SANEXT «Квартирный» предназначен для подключения горизонтальных систем отопления к магистральным стоякам.

Основные функции РКУ Квартирный:

- Присоединение контуров систем отопления индивидуальных потребителей к централизованному источнику теплоснабжения, объединение данных контуров в единую систему
- Распределение теплоносителя между индивидуальными потребителями в соответствии с проектными расходами (функция ограничения расхода с помощью ручных балансировочных клапанов)
- Поддержание постоянного перепада давления в контурах систем отопления индивидуальных потребителей, подключенных к данному узлу

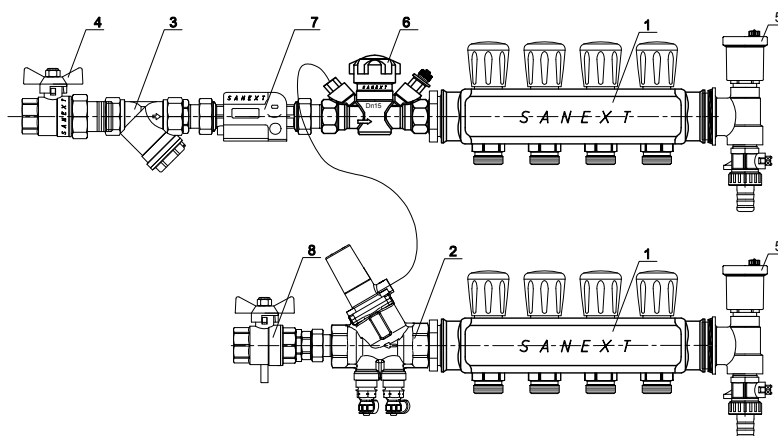
- Возможность отключения каждого потребителя по отдельности и/или всего шкафа от системы отопления здания, а также поэтапного ввода систем отопления потребителей в эксплуатацию
- Автоматическое обезвоздушивание системы
- Возможность дополнительной установки приборов учета тепловой энергии для организации сбора, хранения и передачи информации о количестве потребленной тепловой энергии, температуре и расходе теплоносителя, а также сопутствующих данных с закрытых системах водяного отопления индивидуальных потребителей, подключенных к данному узлу



Распределительный коллекторный узел SANEXT «Квартирный»

Технические характеристики РКУ SANEXT «Квартирный»

Диаметр коллектора, мм	25
Межосевое расстояние между отводами коллектора, мм	50
Количество выходов	От 2 до 10 (возможно индивидуальное обсуждение каждого проекта)
Диаметр присоединения к стояку, мм	15, 20
Диаметр присоединений к потребителям, мм	3/4" Евроконус
Материал корпуса	Нержавеющая сталь AISI 304
Рабочая среда	Вода
Максимальная температура, °С	110
Рабочее давление, бар	10
Испытательное давление, бар	15
Регулируемый перепад давлений в узле присоединения системы отопления потребителя, кПа	5-30



Пример спецификация - Распределительный коллекторный узел SANEXT «Квартирный»

№	Артикул	Наименование
1	811x	Коллектор квартирный
2	61xx	Автоматический балансировочный клапан (DPV)
3	89xx	Фильтр механической очистки
4	87xx	Шаровой кран со сгоном
5	89xx	Комплект для коллектора
6	65xx	Ручной балансировочный клапан (STP)
7	5xxx	Проставка или теплосчетчик*
8	590x	Шаровой кран для подключения термодатчика

* стандартно - проставка

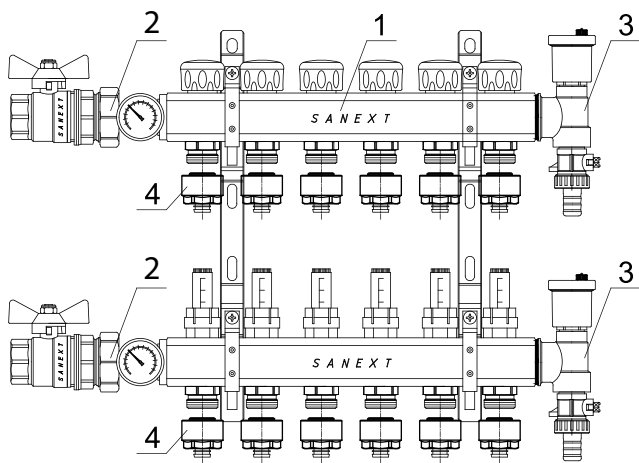


Распределительный коллекторный узел SANEXT «Тёплый пол»

- Предназначен для распределения теплоносителя по контурам системы напольного отопления. Выполняет соединительную, измерительную и распределительную функции
 - Монтаж на объекте возможен на кронштейны в специально отведённых нишах или в коллекторных шкафах.
 - Возможность быстрого монтажа.
 - Гарантия: заводская сборка; гидравлические испытания каждой собранной единицы; гарантия на готовое изделие.
- Преимущества**
- Определение расхода с помощью встроенных расходомеров.
 - Быстрая гидравлическая настройка контуров с помощью регулировочных клапанов.
 - Возможность установки электропривода для автоматизации.
 - Возможность отключения отдельного контура.

Технические характеристики

Характеристика	Значение
Диаметр коллектора, мм	25
Материал корпуса	Нержавеющая сталь, AISI 304
Рабочая среда	Вода
Рабочая температура, °С	от -10 до +110
Рабочее давление, бар	10
Присоединение	Внутренняя резьба



Пример спецификации для РКУ «Теплый пол» на 4 контура

Номер	Артикул	Наименование	Количество
1	8514	Коллектор для теплого пола ВР 1"х 4 контура НР 3/4"	1
2	8773	Шаровый кран НР-ВР 1" со сгоном (Американка)	2
3	8943	Комплект для коллектора НР 1"	2
4	4933	Переходник компрессионный РЕХ 16x2.0/2.2-G 3/4" Евроконус	8
5	87104	Шкаф приставной SANEXT 4 вых. 880x190x905	1

Шкафы для распределительных коллекторных узлов

Характеристики шкафа:

- Производится из гнутого металла толщиной 0,7 мм и 1 мм на выбор.
- Универсальный для левого и правого подключения к стоякам.
- Материал: сталь.
- Покрытие: краска порошковая RAL 7035 шагрень.

- Размер шкафа определяется количеством выходов распределительного коллекторного узла.

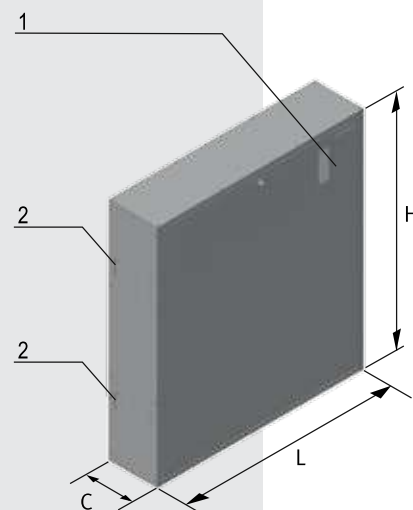
Можем предложить несколько типов шкафов:

- Приставные шкафы с задней стенкой и без нее
- Навесные шкафы с задней стенкой и без
- Встраиваемые шкафы с задней стенкой и без нее
- Рамы

Номенклатура, размеры и вес.

Количество выходов	Внешние габаритные размеры, мм.		
	Высота, Н	Длина, L	Глубина, С
2	800	650	160
3	800	750	160
4	800	850	160
5	800	950	160
6	800	1 050	160
7	800	1 150	160
8	800	1 250	160
9	800	1 350	160
10	800	1 450	160
11	800	1 550	160
12	800	1 650	160

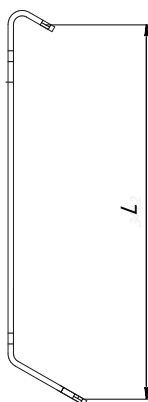
1. Съемная дверь шкафа
2. Универсальные отверстия для подключения к стояку. Расположены с левой и правой стороны шкафа.



Шкафы для распределительных коллекторных узлов

Кронштейны для распределительных узлов SANEXT

Артикул	Размер L, мм
8995	350
8997	500



Для крепления коллектора к несущей конструкции требуются 2 кронштейна. Коллектор крепится к кронштейну с помощью хомутов необходимого диаметра.



Кронштейны для распределительных узлов SANEXT



Термостатическая головка SANEXT TH

Термостатическая головка SANEXT TH поддерживает заданную температуру воздуха в помещении, посредством регулирования количества теплоносителя, поступающего в радиатор. Термостатическая головка SANEXT TH устанавливается на радиаторные термостатические клапаны SANEXT. Совместно с клапаном термостатическая головка выполняет роль терморегулятора.

Принцип действия.

При повышении температуры воздуха в помещении выше заданной, шток термоголовки давит на шток термостатического клапана и ограничивает количество теплоносителя, поступающего в отопительный прибор, уменьшая его теплоотдачу. При понижении температуры ниже заданного уровня, шток термоголовки поднимается и движение теплоносителя, восстанавливая теплоотдачу отопительного прибора

Технические характеристики

Наименование	Характеристики
Тип чувствительного элемента	жидкостной
Материал корпуса	пластик
Присоединительная резьба	M30*1,5
Диапазон настройки, °C	8-28
Количество позиций настройки	5
Номинальное давление, бар	10
Скорость закрытия при Хр=2К	18 минут
Защита от замерзания	есть
Цвет белый	RAL

Номенклатура

Артикул	Наименование
6901	Термостатическая головка SANEXT TH M30 x1.5

Устройство термостатической головки SANEXT TH

Термостатическая головка состоит из сильфона с термочувствительной жидкостью, пластиковой настроечной рукоятки, возвратной пружины, присоединительной гайки.

Монтаж термостатической головки SANEXT TH

- Установить настроечную рукоятку в положение 5.
- Надеть термоголовку на термостатический клапан, закрутить гайку.
- Настроить термоголовку на комфортную температуру воздуха. Цифры на термоголовке соотносятся с температурой воздуха, поддерживаемой в помещении.

Цифры на термоголовке соотносятся с температурой воздуха, поддерживаемой в помещении. Примерное соотношение настройки термоголовки и температуры в помещении указано в таблице:

Значение настройки	*	1	2	3	4	5
Температура воздуха, °C	8	14	17	20	24	28

Клапан термостатический SANEXT RV2 предназначен для применения в двухтрубных системах отопления многоэтажных зданий, а также частных домов. Клапан устанавливается на подающем трубопроводе в обвязке отопительных приборов. Используется для гидравлической настройки системы отопления, а в сочетании с термоголовкой обеспечивает поддержания комфортной температуры воздуха в помещении путем регулирования подачи теплоносителя в отопительный прибор.

Механизм предварительной настройки позволяет установить расчетный расход теплоносителя через отопительный прибор.

Технические характеристики клапанов SANEXT RV2

Наименование	Характеристики
Исполнение корпуса	Прямой, угловой
Материал корпуса	Латунь, устойчивая к вымыванию цинка никелированная
Рабочая среда	Вода и водно-гликолевые смеси
Максимальная температура, °С	110
Рабочее давление, бар	10
Испытательное давление, бар	15
Присоединительная резьба для термоголовки	M30*1,5
Количество настроек	6
Диаметр клапана Ду, мм	15
Пропускная способность клапана Kv, м3/ч	0,06 - 0,54

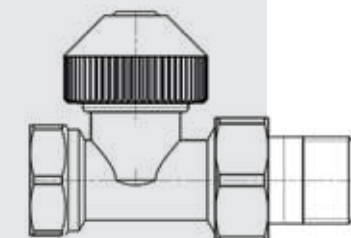
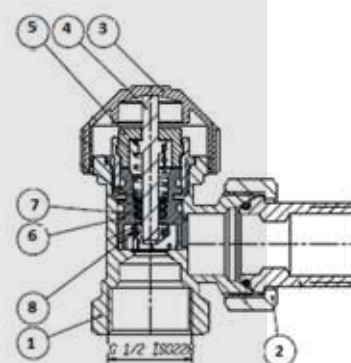
Устройство клапанов SANEXT RV2

№	Наименование
1	Корпус клапана
2	Присоединительная накидная гайка
3	Пластиковая крышка
4	Нажимной шток
5	Настроечный механизм
6	Настроечная коронка
7	Кольцевые уплотнения
8	Возвратная пружина

Монтаж изделия должен осуществляться квалифицированными специалистами, имеющими допуск к данному виду работ, строго в соответствии с инструкцией по монтажу (см. паспорт)



Клапан термостатический SANEXT RV2



Номенклатура клапанов RV2 SANEXT

Артикул	Описание
6611	Термостатический клапан SANEXT RV2, прямой Ду15
6612	Термостатический клапан SANEXT RV2, угловой Ду15
6621*	Термостатический клапан SANEXT RV2, прямой Ду20
6622*	Термостатический клапан SANEXT RV2, угловой Ду20

* Возможность заказа уточняйте у представителей

Настройка клапана термостатического SANEXT RV2



Для настройки клапана следует повернуть настроечный механизм с помощью гаечного ключа, совместив настроечное значение с риской на корпусе клапана.

Диаграмма настроечных значений

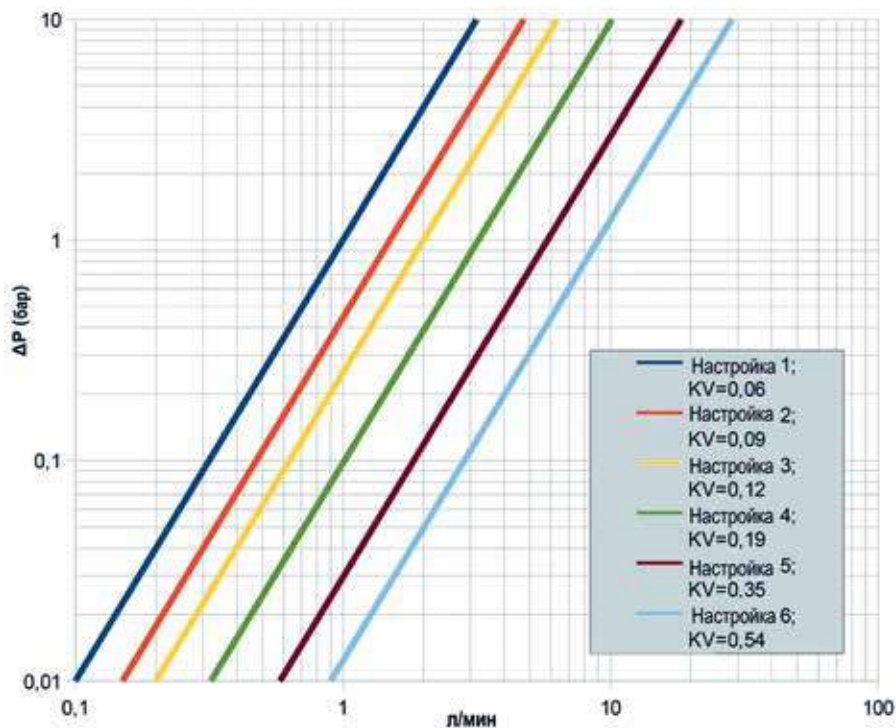


Таблица пропускных способностей клапана для $\chi_r=2K$

значение настройки	1	2	3	4	5	6
Kv, м3/ч	0,06	0,09	0,12	0,19	0,35	0,54

Клапан запорный SANEXT LV2 предназначен для присоединения отопительного прибора к системе отопления здания, а также для отключения прибора для его ремонта без опорожнения всей системы отопления. Клапан устанавливается, как правило, на обратном трубопроводе в обвязке отопительных приборов.

Функции клапана SANEXT LV2:

- Присоединение отопительного прибора к системе отопления.
- Отключение отопительного прибора для его ремонта или замены.

Технические характеристики

Наименование	Характеристики
Исполнение корпуса	Прямой, угловой
Материал корпуса	Латунь
Рабочая среда	Вода и водно-гликолевые смеси
Максимальная температура, °C	110
Рабочее давление, бар	10
Испытательное давление, бар	15
Диаметр клапана Ду, мм	15
Пропускная способность клапана K _v , м3/ч	1,44

Устройство клапана запорный SANEXT LV2

№	Наименование
1	Корпус клапана
2	Присоединительная накидная гайка (американка)
3	Уплотнительное кольцо из EPDM
4	Запорный шток
5	Крышка
6	Уплотнительное кольцо из EPDM

Монтаж изделия должен осуществляться квалифицированными специалистами, имеющими допуск к данному виду работ, строго в соответствии с инструкцией по монтажу (см. паспорт запорного клапана):

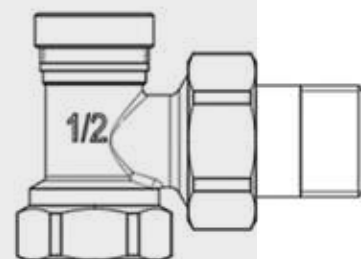
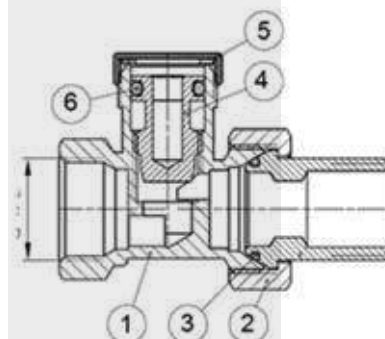
Номенклатура клапанов LV2 SANEXT

Артикул	Описание
6711	запорный клапан SANEXT LV2, прямой Ду15
6712	запорный клапан SANEXT LV2, угловой Ду15
6721*	запорный клапан SANEXT LV2, прямой Ду20
6722*	запорный клапан SANEXT LV2, угловой Ду20

* Возможность заказа уточняйте у представителей



Клапан запорный SANEXT LV2





Термостатический клапан SANEXT RV1

Клапан термостатический SANEXT RV1 предназначен для применения в однотрубных системах отопления многоэтажных зданий. Клапан устанавливается на подающем трубопроводе в обвязке отопительных приборов. Клапан обладает повышенной пропускной способностью и низ-

ким гидравлическим сопротивлением. В сочетании с термоголовой обеспечивает поддержание комфортной температуры воздуха в помещении путем регулирования подачи теплоносителя в отопительный прибор.

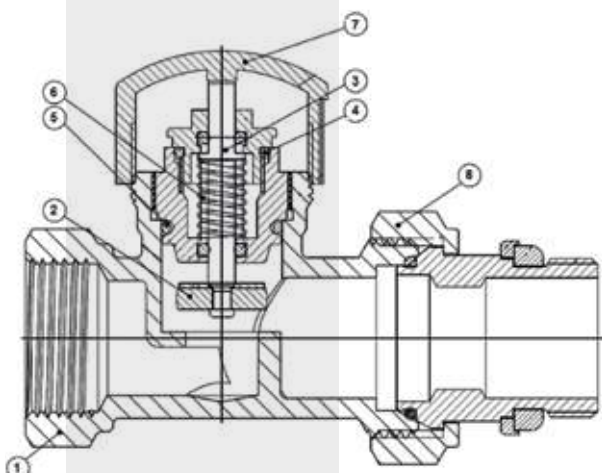
Технические характеристики

Наименование	Значение
Исполнение корпуса	Прямой, угловой
Материал корпуса	Латунь
Рабочая среда	Вода
Максимальная температура, °C	110
Рабочее давление, бар	10
Испытательное давление, бар	15
Присоединительная резьба для термоголовки	M30*1,5
Диаметр клапана Ду, мм	20
Пропускная способность клапана при $X_p=2^{\circ}C$, Kv, м3/ч	1,83

Номенклатура

Артикул	Наименование
6821	Термостатический клапан SANEXT RV1, прямой Ду20
6822*	Термостатический клапан SANEXT RV1, угловой Ду20

* Возможность заказа уточняйте у представителей



№	Наименование, материал
1	Корпус клапана, Латунь
2	Уплотнение затвора, EPDM
3	Нажимной шток, нержавеющая сталь
4	Кольцевое уплотнение, EPDM
5	Кольцевое уплотнение, EPDM
6	Пружина, нержавеющая сталь
7	Пластиковая крышка, ABS-пластик
8	Накидная гайка с соединителем

Присоединительно-регулирующая гарнитура SANEXT LH2 предназначена для бокового присоединения радиаторов отопления к двухтрубной системе отопления с внутриспольной разводкой трубопроводов. Гарнитура состоит из узла нижнего подключения, Термостатического клапана, соединительной трубки и фитингов. В качестве термостатического клапана используется клапан SANEXT RV2 для двухтрубных систем отопления. Узел нижнего подключения имеет запорную

функцию, для перекрытия обратного потока теплоносителя. Перекрытие подающего трубопровода осуществляется с помощью термостатического клапана. Если давление в системе меньше 3 бар, допускается перекрывать поток с помощью термоголовки SANEXT TH. В противном случае, для надежного перекрытия потока следует использовать запорную рукоятку.

Технические характеристики

Характеристика	Значение
Межосевое расстояние, мм	54
Максимальная рабочая температура теплоносителя, °C	110
Рабочее давление, бар	10
Испытательное давление, бар	15
Диаметр подключения к радиатору	НР 1/2"
Диаметр подключения к системе	НР 3/4" Евроконус

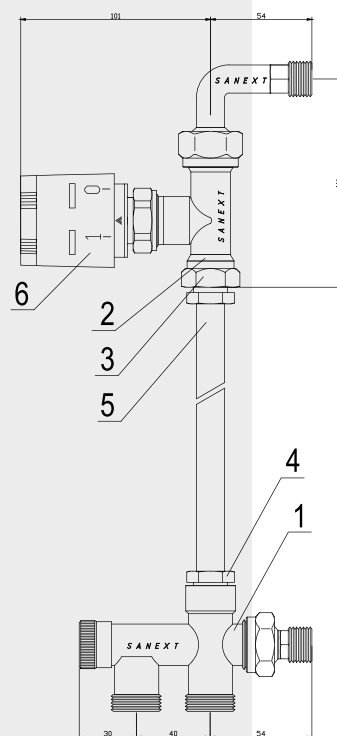
Устройство гарнитуры

№	Наименование	Артикул	Количество*, шт.
1	Узел бокового подключения радиатора НР 1/2" x ВР 3/4" Евроконус	4963	1
2	Термостатический клапан SANEXT RV2 прямой Ду15	6611	1
3	Фитинг подключения L и T-образной медной трубки D15-G1/2" с рез. уплотнит.	4938	1
4	Фитинг подключения медной трубки D15-G3/4 Евроконус	4937	1
5	Трубка медная никелированная 15 x 500 мм	4968	1
6	Термостатическая головка SANEXT TH M30 x1.5	6901	1

Номенклатура

При монтаже гарнитуры присоединители, накидная гайка НР 3/4"- ВР 1/2", узла бокового подключения (4963) и термостатического клапана RV2 (6611) меняются местами, так чтобы поставляемый в комплекте с артикулом 4963 угловой присоединитель заменил прямой присоединитель у артикула 6611.

Присоединительно-регулирующая гарнитура SANEXT LH2





По вопросам продаж и поддержки обращайтесь:

Архангельск(8182)63-90-72	Иваново (4932)77-34-06	Магнитогорск (3519)55-03-13	Пермь (342)205-81-47	Сургут (3462)77-98-35
Астана +7(7172)727-132	Ижевск (3412)26-03-58	Москва (495)268-04-70	Ростов-на-Дону(863)308-18-15	Тверь (4822)63-31-35
Астрахань (8512)99-46-04	Казань (843)206-01-48	Мурманск (8152)59-64-93	Рязань (4912)46-61-64	Томск (3822)98-41-53
Барнаул (3852)73-04-60	Калининград(4012)72-03-81	Набережные Челны(8552)20-53-41	Самара (846)206-03-16	Тула (4872)74-02-29
Белгород (4722)40-23-64	Калуга (4842)92-23-67	Нижний Новгород(831)429-08-12	Санкт-Петербург(812)309-46-40	Тюмень (3452)66-21-18
Брянск (4832)59-03-52	Кемерово (3842)65-04-62	Новокузнецк (3843)20-46-81	Саратов (845)249-38-78	Ульяновск(8422)24-23-59
Владивосток(423)249-28-31	Киров (8332)68-02-04	Новосибирск (383)227-86-73	Севастополь (8692)22-31-93	Уфа (347)229-48-12
Волгоград (844)278-03-48	Краснодар (861)203-40-90	Омск (3812)21-46-40	Симферополь(3652)67-13-56	Хабаровск(4212)92-98-04
Вологда (8172)26-41-59	Красноярск(391)204-63-61	Орел (4862)44-53-42	Смоленск (4812)29-41-54	Челябинск(351)202-03-61
Воронеж (473)204-51-73	Курск (4712)77-13-04	Оренбург (3532)37-68-04	Сочи (862)225-72-31	Череповец(8202)49-02-64
Екатеринбург(343)384-55-89	Липецк (4742)52-20-81	Пенза (8412)22-31-16	Ставрополь (8652)20-65-13	Ярославль(4852)69-52-93

сайт: www.sanext.nt-rt.ru || эл. почта: stx@nt-rt.ru